

ЗАКАЗАТЬ



Научно-производственное
предприятие **СЕНСОР**

Уровнемер
СЕНС У1

РУКОВОДСТВО ПО ЭКСПЛУАТАЦИИ

СЕНС.407629.005РЭ

Содержание

ВВЕДЕНИЕ.....	4
1 ОПИСАНИЕ И РАБОТА.....	4
1.1 Назначение	4
1.2 Технические характеристики	5
1.3 Комплектность	7
1.4 Состав изделия.....	7
1.5 Устройство и принцип работы	11
1.6 Маркировка	16
1.7 Упаковка	16
1.8 Обеспечение взрывозащищенности	16
2 ИСПОЛЬЗОВАНИЕ ПО НАЗНАЧЕНИЮ.....	22
2.1 Указание мер безопасности.....	22
2.2 Эксплуатационные ограничения.....	22
2.3 Подготовка изделия к использованию	23
2.4 Порядок работы.....	29
3 ТЕХНИЧЕСКОЕ ОБСЛУЖИВАНИЕ.....	48
4 ТЕКУЩИЙ РЕМОНТ ИЗДЕЛИЯ	49
5 ТРАНСПОРТИРОВАНИЕ И ХРАНЕНИЕ.....	49
6 УТИЛИЗАЦИЯ	49
Приложение А - Ссылочные нормативные документы.....	50
Приложение Б - Схема условного обозначения уровнемера	51
Приложение В - Типы поплавков уровнемеров.....	52
Приложение Г - Порядок настройки (юстировки) уровнемера	53

Настоящее руководство по эксплуатации распространяется на уровнемеры СЕНС У1 и СЕНС У1-Modbus (далее по тексту – уровнемер) и содержит сведения, необходимые для их правильной и безопасной эксплуатации.

Перечень нормативных документов, на которые даны ссылки в настоящем руководстве по эксплуатации, приведен в приложении А.

1 ОПИСАНИЕ И РАБОТА

1.1 Назначение

1.1.1 Уровнемер предназначен для измерения параметров жидких сред, в том числе взрывоопасных, при учётно-расчётных и технологических операциях.

Уровнемер может применяться как в составе систем измерительных «СЕНС», так и самостоятельно в других системах автоматизации, поддерживающих протокол «СЕНС».

Примечание – Вариант исполнения уровнемера, имеющий выход с интерфейсом RS-485, протокол Modbus RTU, (далее по тексту – вариант исполнения Modbus), может применяться самостоятельно в системах автоматизации, поддерживающих данный протокол.

Уровнемер обеспечивает:

- измерение уровня жидкости;
- измерение уровня раздела сред двухфазной жидкости (при комплектации поплавком раздела сред);
- измерение температуры (многоточечное, до 32 точек);
- вычисление плотности жидкости, соответствующей измеренной температуре, по заданным исходным данным плотности, температуры и коэффициента объемного расширения жидкости;
- вычисление объема жидкости по заданной градуировочной таблице;
- вычисление объема жидкости для резервуаров с простыми геометрическими формами;
- вычисление относительного заполнения резервуара;
- вычисление массы жидкости;
- выдачу управляющих сигналов при достижении параметрами жидких сред заданных пороговых значений и/или при неисправности.

1.1.2 Уровнемер имеет взрывозащищенное исполнение, соответствует требованиям ГОСТ 31610.0, ГОСТ IEC 60079-1, ГОСТ 31610.11, ГОСТ 31610.26 имеет виды взрывозащиты «взрывонепроницаемые оболочки d» и «искробезопасная электрическая цепь i» уровня «ia», уровень взрывозащиты «взрывобезопасное электрооборудование», маркировку взрывозащиты «Ga/Gb Ex ia/db IIB T3 X» по ГОСТ 31610.26.

Знак “X” в маркировке взрывозащиты указывает на специальные условия безопасного применения уровнемера (см. 1.8).

1.1.3 Уровнемер в соответствии с маркировкой взрывозащиты, ГОСТ IEC 60079-14, ГОСТ 31610.26 может устанавливаться на объектах на границе зон класса 0 и класса 1, в зонах класса 1, класса 2 по ГОСТ IEC 60079-10-1 помещений и наружных установок, где возможно образование смесей горючих газов и паров с воздухом категорий IIA, IIB температурных классов T3, T2, T1 по ГОСТ Р МЭК 60079-20-1.

1.1.4 Номинальные значения климатических факторов согласно ГОСТ 15150 для вида климатического исполнения УХЛ1*, но при этом диапазон температуры окружающей среды от минус 50 °С до плюс 60 °С.

1.1.5 Структура условного обозначения уровнемера приведена в приложении Б.

1.2 Технические характеристики

1.2.1 Длина направляющей L (см. рисунок 1) уровнемера определяется заказом в пределах от 1 до 15 м.

1.2.2 Уровнемер в зависимости от варианта исполнения осуществляет измерение уровня, уровня раздела сред, температуры.

1.2.3 Нижний предел измерений уровня H_n определяется по формуле, мм:

$$H_n = d0 + \Delta h_n + h_{pc} + d1,$$

где $d0$ – отступ от дна резервуара, мм;

Δh_n – величина нижней неизмеряемой зоны, мм;

h_{pc} – высота поплавка раздела сред (при отсутствии поплавка раздела сред принимается равной нулю), мм;

$d1$ – глубина погружения поплавка уровня, мм.

Величина нижней неизмеряемой зоны Δh_n определяется высотой груза (см. приложение В).

1.2.4 Верхний предел измерений уровня H_v определяется по формуле, мм:

$$H_v = d0 + L - \Delta h_v - h_y + d1,$$

где Δh_v – величина верхней неизмеряемой зоны, мм;

h_y – высота поплавка уровня, мм.

Уровнемер изготавливается с минимально возможной неизмеряемой зоной Δh_v , равной 350 мм. При эксплуатации уровнемера величина верхней неизмеряемой зоны может быть увеличена перемещением вниз верхнего ограничителя хода поплавка.

1.2.5 Нижний предел измерений уровня раздела сред двухфазной жидкости определяется по формуле, мм:

$$H_{npc} = d0 + \Delta h_n + d2,$$

где $d2$ – глубина погружения поплавка раздела сред, мм.

1.2.6 Верхний предел измерений уровня раздела сред двухфазной жидкости определяется по формуле, мм:

$$H_{vpc} = d0 + L - \Delta h_v - h_y - h_{pc} + d2,$$

где h_y – высота поплавка уровня, мм.

1.2.7 Пределы допускаемой основной погрешности измерений уровня контролируемой среды и уровня раздела сред, в зависимости от варианта исполнения преобразователя, равны: ± 2 мм, ± 3 мм.

1.2.8 Вариация показаний измерений уровня контролируемой среды и уровня раздела сред не превышает пределов допускаемой основной погрешности.

1.2.9 Пределы допускаемой дополнительной температурной погрешности измерений уровня контролируемой среды и уровня раздела сред на каждые 10°C изменения температуры среды от нормальных до предельных значений в диапазоне рабочих температур равны $\pm 0,02\%$ от диапазона измерений.

1.2.10 Измерение температуры осуществляется в диапазоне от минус 50 до плюс 100°C .

Пределы допускаемой погрешности измерений температуры контролируемой среды равны:

$\pm 0,4^\circ\text{C}$, в диапазоне от минус 20 до 70°C ;

± 0,5 °С, в диапазонах от минус 40 до минус 20 °С, 70 до 100 °С;

± 0,7 °С, в диапазоне от минус 50 до минус 40 °С.

1.2.11 Параметры контролируемой среды:

- давление не более 0,15 МПа;

- рабочая температура от минус 50 до 100 °С при условии отсутствия замерзания контролируемой среды;

- плотность от 600 до 1200 кг/м³;

1.2.12 По степени защиты от проникновения пыли, посторонних тел и воды уровнемер соответствует группе IP66 по ГОСТ 14254.

1.2.13 По устойчивости к механическим воздействиям уровнемер соответствует исполнению N1 по ГОСТ Р 52931.

1.2.14 Нормальное функционирование уровнемера обеспечивается при длине линии питания-связи не более 1500 м.

1.2.15 Обмен информацией с другими приборами ведется по протоколу «СЕНС».

Для варианта исполнения Modbus обмен информацией с другими приборами возможен также по протоколу Modbus (реализация RTU).

1.2.16 Электрическое питание осуществляется от источника постоянного тока напряжением:

- от 6 до 15 В для всех вариантов исполнения, кроме исполнения Modbus,

- от 6 до 50 В для варианта исполнения Modbus.

1.2.17 Мощность, потребляемая уровнемером, не более:

- 0,4 Вт для всех вариантов исполнения, кроме исполнения Modbus,

- 0,6 Вт для варианта исполнения Modbus.

1.2.18 Изоляция электрических цепей уровнемера между электрическими цепями и корпусом, а также между гальванически развязанными цепями интерфейсов «СЕНС» и «RS-485» выдерживает при нормальных условиях окружающей среды воздействие в течение 1 минуты синусоидального напряжения частотой (50 ± 5) Гц с номинальным значением 500 В.

1.2.19 Сопrotивление изоляции между электрическими цепями и корпусом, а также между гальванически развязанными цепями интерфейсов «СЕНС» и «RS-485» уровнемера не менее:

- 20 МОм при нормальных условиях окружающей среды;

- 5 МОм при верхнем значении рабочей температуры окружающей среды;

- 1 МОм при верхнем значении относительной влажности рабочих условий.

1.2.20 Показатели надёжности уровнемера.

Средняя наработка на отказ с учетом технического обслуживания, регламентируемого данным руководством по эксплуатации, не менее 100000 ч. Средняя наработка на отказ уровнемера устанавливается для условий и режимов, оговоренных в 1.1.4, 1.2.11, 1.2.13, 1.2.14, 1.2.16.

Критерием отказа является несоответствие уровнемера требованиям 1.2.7...1.2.10, 1.2.17...1.2.19.

1.2.21 Назначенный срок службы 15 лет.

1.2.22 Габаритные и установочные размеры уровнемеров определяются длиной направляющей, вариантом исполнения корпуса, типом устройства крепления.

1.2.23 Масса уровнемера не более 20 кг.

1.3 Комплектность

1.3.1 Комплект поставки уровнемера приведён в таблице 1.

Таблица 1

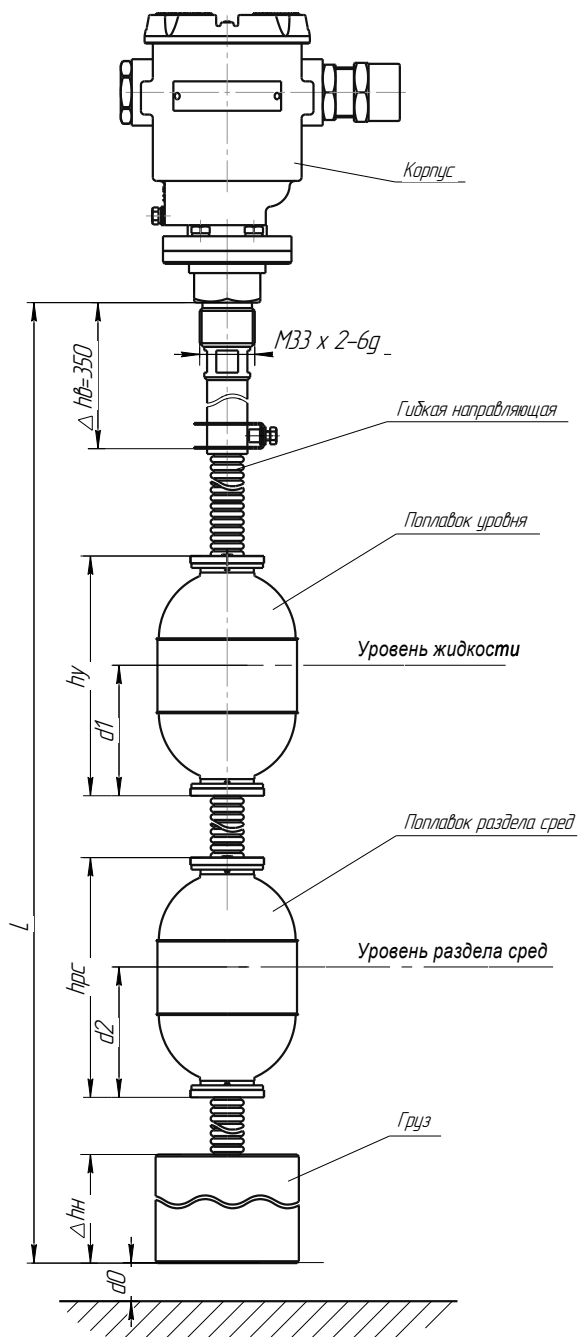
Наименование	Кол-во	Примечание
Уровнемер СЕНС У1	1 шт.	Поплавки и груз уровнемера при поставке не устанавливаются на направляющей уровнемера, укладываются в таре отдельно
Уровнемер СЕНС У1. Паспорт	1 экз.	
Уровнемер СЕНС У1. Руководство по эксплуатации	1 экз.	На партию уровнемеров, поставляемую в один адрес, и дополнительно – по требованию заказчика
Комплект уплотнительных колец кабельного ввода	-	1 компл. для варианта с одним кабельным вводом, 2 компл. для варианта с двумя кабельными вводами
Ключ шестигранный SW 2 DIN911	1 шт.	

1.4 Состав изделия

1.4.1 Уровнемер (см. рисунок 1) состоит из корпуса, соединённого с направляющей, на которой устанавливаются: устройство крепления, ограничитель хода поплавка, поплавков уровня, поплавков раздела сред (при наличии) и груз.

Варианты исполнения уровнемеров отличаются:

- материалом корпуса;
- количеством, типом и комплектацией кабельных вводов;
- длиной направляющей;
- количеством поплавков;
- конструкцией поплавка уровня;
- конструкцией поплавка раздела сред (при наличии).

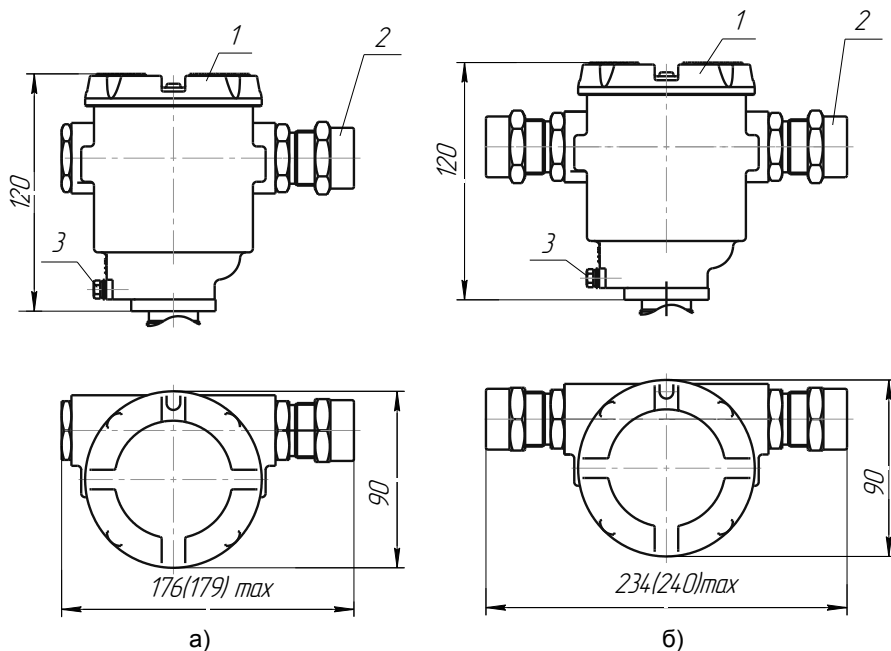


Примечание – Для вариантов исполнения конструкция корпуса, поплавков, груза может отличаться от представленной на рисунке.

Рисунок 1

1.4.2 Корпус уровнемера имеет съёмную крышку 1, один или два кабельных ввода 2 и внешний зажим заземления 3 (см. рисунок 2).

Примечание – Варианты исполнения с двумя кабельными вводами предназначены для сквозного соединения уровнемеров и других устройств в линию питания-связи без применения дополнительных коммутационных коробок. Но отсутствие коммутационной коробки делает невозможным дальнейшую эксплуатацию во взрывоопасной зоне остальных устройств при демонтаже уровнемера для проведения технического обслуживания или ремонта.



1 – крышка; 2 – кабельный ввод; 3 – внешний зажим заземления

Примечание – на рисунке приведён вариант исполнения с кабельным вводом D12 (по умолчанию), размеры в скобках указаны для варианта исполнения с кабельным вводом D18

Рисунок 2 – Варианты исполнения корпуса:

а) с одним кабельным вводом; б) с двумя кабельными вводами

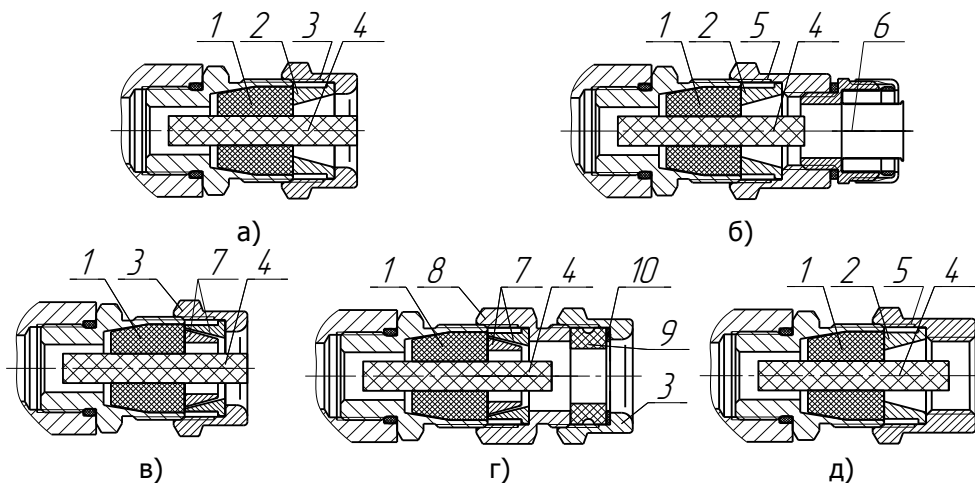
Для вариантов исполнения уровнемера **A**, корпус изготавливается из алюминиевого сплава АК7ч (АЛ9), покрывается окисным фторидным электропроводным покрытием и краской.

Для вариантов исполнения уровнемера **S**, корпус изготавливается из коррозионностойких сталей 12Х18Н9ТЛ, 12Х18Н10Т.

1.4.3 Корпуса изготавливаются с кабельными вводами D12 и D18 (см. рисунок 3). Кабельный ввод крепится к корпусу с помощью резьбового соединения.

Кабельный ввод, изготавливаемый по умолчанию, (см. рисунок 3, а) содержит кольцо уплотнительное 1, втулку нажимную 2, втулку резьбовую 3, заглушку 4.

Кабельный ввод комплектуется тремя кольцами уплотнительными. Одно кольцо устанавливается в кабельный ввод, два других прикладываются. Каждое кольцо имеет свой диапазон диаметров допущенных к вводу в них кабелей. Этот диапазон указывается на торцевой поверхности кольца.



1 – кольцо уплотнительное; 2 – втулка нажимная; 3 – втулка резьбовая; 4 – заглушка; 5 – втулка резьбовая УKM; 6 – крепёжный элемент УKM; 7 – втулки УКБК; 8 – втулка резьбовая УКБКГ; 9 – кольцо уплотнительное УКБКГ; 10 – шайба УКБКГ

Рисунок 3 – Элементы кабельных вводов:

а) кабельный ввод, вариант по умолчанию; б) кабельный ввод с устройством крепления металлорукава (УKM); в) кабельный ввод с устройством крепления бронированного кабеля (УКБК); г) кабельный ввод с герметизированным устройством крепления бронированного кабеля (УКБКГ); д) кабельный ввод с устройством крепления трубы (УКТ)

Кабельный ввод **D12** комплектуется кольцами уплотнительными, предназначенными для уплотнения кабеля круглого сечения с наружным диаметром от 5 до 8 мм, от 8 до 10 мм и от 10 до 12 мм. Кабельный ввод **D18** комплектуется кольцами уплотнительными, предназначенными для уплотнения кабеля круглого сечения с наружным диаметром от 12 до 14 мм, от 14 до 16 мм и от 16 до 18 мм.

Примечание - Для вариантов исполнения кабельного ввода **УКБК**, **УКБКГ** вышеуказанные размеры относятся к диаметру кабеля без брони.

По заказу могут изготавливаться варианты исполнения кабельных вводов с устройством крепления металлорукава (УKM), с устройством крепления бронированного кабеля (УКБК), с герметизированным устройством крепления бронированного кабеля (УКБКГ) и устройством крепления трубы (УКТ).

Варианты исполнения кабельных вводов с устройством крепления металлорукава содержат втулку резьбовую 5 с резьбой под крепёжный элемент 6, в котором фиксируется металлорукав (см. рисунок 3, б). Кабельный ввод **D12** имеет варианты исполнения **УKM10**, **УKM12**, **УKM15** и **УKM20** для крепления металлорукава с внутренним диаметром 10, 12, 15 и 20 мм соответственно. Кабельный ввод **D18** имеет вариант исполнения **УKM20** для крепления металлорукава с внутренним диаметром 20 мм.

Варианты исполнения кабельных вводов с устройством крепления бронированного кабеля содержат втулки 7 (см. рисунок 3, в). Фиксация брони кабеля осуществляется между втулками 7 при наворачивании втулки резьбовой 3. Кабельный ввод **D12** имеет вариант исполнения **УКБК16** для крепления бронированного кабеля с наружным диаметром до 16 мм. Кабельный ввод **D18** имеет вариант исполнения **УКБК21** для крепления бронированного кабеля с наружным диаметром до 21 мм.

Варианты **УКБК** обеспечивают надежное электрическое соединение брони кабеля с корпусом уровнемера.

Варианты исполнения кабельных вводов с герметизированным устройством крепления бронированного кабеля (см. рисунок 3, г) содержат втулки 7 для фиксации брони кабеля при наворачивании втулки резьбовой 8, а также кольцо уплотнительное 9, шайбу 10 и втулку резьбовую 3 для герметизации по оболочке кабеля. Данный вариант кабельного ввода комплектуется двумя кольцами уплотнительными 9. Одно кольцо устанавливается в кабельный ввод, другое прикладывается. Каждое кольцо имеет свой диапазон допустимых наружных диаметров монтируемого кабеля. Кабельный ввод **D12** имеет вариант исполнения **УКБКГ16** для крепления бронированного кабеля с диаметром по броне до 16 мм и наружным диаметром от 10 до 15 мм или от 14 до 19 мм. Кабельный ввод **D18** имеет вариант исполнения **УКБКГ21** для крепления бронированного кабеля с диаметром по броне до 21 мм и наружным диаметром от 15 до 20 мм или от 19 до 24 мм. Варианты **УКБКГ** обеспечивают надежное электрическое соединение брони кабеля с корпусом уровнемера.

Варианты исполнения кабельных вводов с герметизированным устройством крепления бронированного кабеля (см. рисунок 3, г) содержат втулки 7 для фиксации брони кабеля при наворачивании втулки резьбовой 8, а также кольцо уплотнительное 9, шайбу 10 и втулку резьбовую 3 для герметизации по оболочке кабеля. Данный вариант кабельного ввода комплектуется двумя кольцами уплотнительными 9. Одно кольцо устанавливается в кабельный ввод, другое прикладывается. Каждое кольцо имеет свой диапазон допустимых наружных диаметров монтируемого кабеля. Кабельный ввод **D12** имеет вариант исполнения **УКБКГ16** для крепления бронированного кабеля с диаметром по броне до 16 мм и наружным диаметром от 10 до 15 мм или от 14 до 19 мм. Кабельный ввод **D18** имеет вариант исполнения **УКБКГ21** для крепления бронированного кабеля с диаметром по броне до 21 мм и наружным диаметром от 15 до 20 мм или от 19 до 24 мм. Варианты **УКБКГ** обеспечивают надежное электрическое соединение брони кабеля с корпусом уровнемера.

Варианты исполнения кабельных вводов с устройством крепления трубы содержат втулку резьбовую 5 с внутренней резьбой под крепление трубы (см. рисунок 3, д). Кабельный ввод **D12** имеет вариант исполнения **УКТ1/2** для крепления трубы с наружной резьбой G 1/2. Кабельный ввод **D18** имеет вариант исполнения **УКТ3/4** для крепления трубы с наружной резьбой G 3/4.

Металлические элементы кабельного ввода изготавливаются из нержавеющей сталей 12Х18Н10Т, 14Х17Н2.

1.4.4 Уровнемеры могут изготавливаться с длиной направляющей в соответствии с 1.2.1 (рисунок 1).

Длина направляющей (**L**) – это расстояние от нижней поверхности груза до уплотнительной поверхности резьбового устройства крепления. Длина направляющей при заказе указывается в условном обозначении уровнемера.

1.4.5 Типы поплавков выбираются в соответствии с характеристиками контролируемой среды: плотностью, химической активностью.

Подробное описание основных типов поплавков уровнемеров приведено в приложении В.

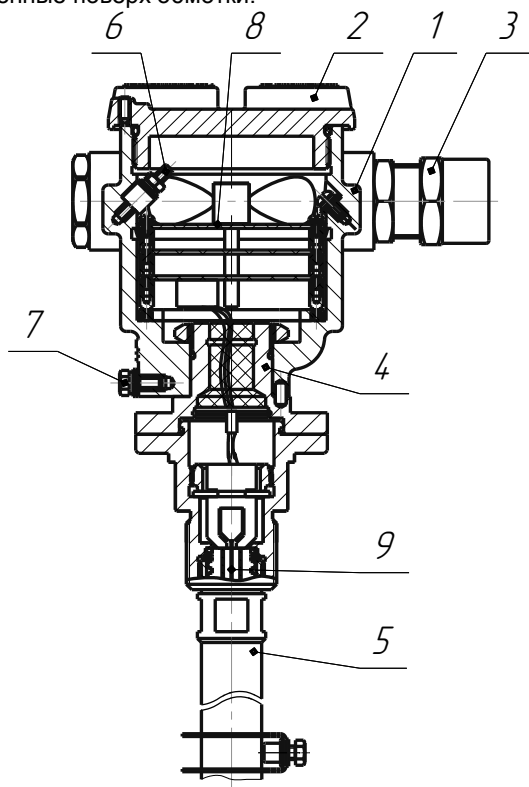
1.5 Устройство и принцип работы

1.5.1 Уровнемер состоит из корпуса, соединённого с направляющей, на которой устанавливаются: устройство крепления, ограничитель хода поплавка, поплавков уровня, поплавков раздела сред (при наличии) и груз (см. рисунок 1).

Корпус уровнемера содержит крышку 2, кабельные вводы 3 и втулку соединительную 4 (см. рисунок 4). Направляющая уровнемера 5 крепится к корпусу уровнемера с помощью болтовых соединений.

Уровнемер имеет внутренний 6 и наружный 7 зажимы заземления.

Внутри корпуса располагается блок обработки сигналов 8 с зажимом клеммным для подключения внешних цепей. Внутри направляющей располагается зонд 9. Зонд содержит звукопровод из магнитострикционного материала, установленный в трубку, на которую по всей длине звукопровода намотана обмотка, установленный на верхнем конце звукопровода с предварительным усилителем сигналов и датчики температуры, установленные поверх обмотки.



1 – корпус; 2 – крышка; 3 – кабельные вводы; 4 – втулка соединительная; 5 – направляющая;
6 – внутренний зажим заземления; 7 – наружный зажим заземления; 8 – блок обработки сигналов; 9 – зонд

Рисунок 4 – Устройство уровнемера

1.5.2 Измерение уровня контролируемой среды и уровня раздела сред осуществляется следующим образом. Поплавки с магнитами свободно скользят по поверхности направляющей, занимая положение относительно зонда в зависимости от уровня контролируемой среды и от уровня раздела сред. Через обмотку зонда пропускается импульс тока, в результате чего вдоль звукопровода по всей его длине создается импульс магнитного поля. В местах расположения поплавков с постоянными магнитами, под действием эффекта магнитострикции возникают импульсы упругой деформации, которые распространяются по звукопроводу. Импульсы доходят до конца звукопровода, преобразуются пьезоэлементом в электрические сигналы и фиксируются блоком обработки сигналов. Блок измеряет интервалы времени от момента формирования импульса тока в обмотке зонда до момента приёма импульсов упругой деформации от поплавков. Так как скорость распространения импульсов упругой деформации в звукопроводе постоянна, то это позволяет определить расстояния до

местоположения поплавков, определяемых положением уровня контролируемой среды и положением уровня раздела сред.

1.5.3 Измерение температуры осуществляется с помощью интегральных датчиков температуры, равномерно распределённых по длине направляющей уровнемера. Схема расположения датчиков температуры приведена на рисунке 5.

Датчики температуры устанавливаются на расстоянии $\Delta ht \approx 400 \dots 500$ мм друг от друга, в количестве, которое уместается на длине направляющей. Количество датчиков температуры определяется по формуле:

$$N = \frac{L - 555}{500} + 1,$$

где N – количество датчиков температуры, берётся ближайшее целое число;
 L – длина направляющей уровнемера в миллиметрах.

Высота установки первого датчика температуры ht_1 приблизительно равна 150 мм относительно нижней торцевой поверхности груза. Ориентировочные значения высот установки остальных датчиков температуры рассчитываются по формуле:

$$ht_i = ht_1 + \frac{L - 455}{N - 1} (i - 1),$$

где i – порядковый номер датчика температуры.

Точные значения высот установки датчиков температуры записаны в памяти уровнемера и в его паспорте.

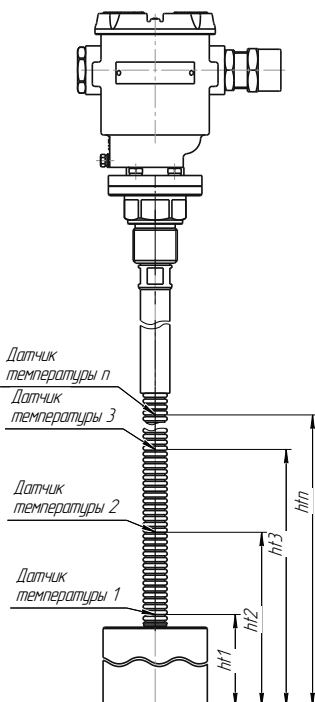


Рисунок 5 – Схема расположения датчиков температуры

1.5.4 Кроме измерений уровня, уровня раздела сред и температуры уровнемер осуществляет расчёты средней температуры, плотности, объёма и массы.

1.5.5 Расчёт средней температуры контролируемой среды t° осуществляется по данным датчиков температуры, расположенных ниже уровня контролируемой среды и выше уровня раздела сред.

1.5.6 Уровнемеру можно задать два способа расчёта плотности.

Первый способ предназначен для расчёта плотности произвольной жидкости. При этом плотность рассчитывается для текущей средней температуры по заданным, введённым в память уровнемера, данным: исходной плотности ρ_0 , температуре t_0 , соответствующей исходной плотности, и коэффициенту объемного расширения жидкости L_0 .

Исходные данные для данного способа расчёта плотности ρ_0 , t_0 и L_0 могут вводиться при эксплуатации в соответствии с паспортными данными продукта или результатами контрольных измерений. Если исходные данные неизвестны, то они могут быть взяты из справочной литературы.

Второй способ предназначен для расчёта плотности нефтепродуктов. При этом плотность нефтепродукта рассчитывается в соответствии с ГОСТ 8.587 для текущей средней температуры по заданным, введённым в память уровнемера, данным: исходной плотности нефтепродукта ρ_0 и температуре t_0 , соответствующей исходной плотности.

Исходные данные для данного способа расчёта плотности ρ_0 и t_0 могут вводиться при эксплуатации в соответствии с паспортными данными продукта или результатами контрольных измерений.

Кроме того уровнемер осуществляет в соответствии с ГОСТ 8.587 расчёт плотности нефтепродуктов ρ_t , приведенной к заданной температуре стандартных условий t_S .

1.5.7 Уровнемеру можно задать два способа определения объёма.

Первый способ, наиболее точный, предназначен для определения объёма жидкости в резервуарах произвольной геометрической формы. При данном способе уровнемер рассчитывает объём для измеренного уровня по градуировочной таблице резервуара, т.е. таблице соответствия между уровнем и объёмом. Градуировочная таблица вводится в память уровнемера при его изготовлении или при эксплуатации.

Второй способ предназначен для определения объёма жидкости в резервуарах с простыми геометрическими формами. При данном способе уровнемер рассчитывает объём жидкости по математическим формулам, соответствующим следующим типам резервуаров:

- вертикальные резервуары, т.е. резервуары с неизменной по высоте площадью поперечного сечения (имеют линейную зависимость объёма жидкости от уровня жидкости).

- горизонтальные цилиндрические резервуары с плоскими днищами, т.е. резервуары в форме горизонтально лежащего цилиндра с плоскими днищами;

- горизонтальные цилиндрические резервуары с эллиптическими днищами, т.е. резервуары в форме горизонтально лежащего цилиндра с эллиптическими днищами (высота днищ принимается равной $\frac{1}{4}$ диаметра резервуара).

Варианты исполнения с измерением уровня раздела сред, кроме общего объёма жидкости (U), также определяют объём основного продукта (U_1).

Объём основного продукта - объём жидкости, находящейся над разделом сред, определяется как разность общего объёма и объёма жидкости, находящейся под разделом сред, который определяется аналогично общему объёму жидкости по измеренному значению уровня раздела сред.

Расчёт объёма нефтепродуктов осуществляется в соответствии с ГОСТ 8.587 с учётом температурного коэффициента линейного расширения материала стенки резервуара, значение которого принимается равным $12,5 \cdot 10^{-6}$, $1/^\circ\text{C}$ (для стали).

Кроме того уровнемер в соответствии с ГОСТ 8.587 осуществляет расчёт объёма нефтепродукта **Ut**, приведенного к заданной температуре стандартных условий **tS**.

1.5.8 Определение массы выполняется уровнемером:

- как произведение объёма (**U**) и плотности (**r**) для вариантов исполнения без измерения уровня раздела сред;

- как произведение объёма основного продукта (**U1**) и плотности (**r**) для вариантов исполнения с измерением уровня раздела сред.

Расчёт массы нефтепродуктов осуществляется в соответствии с ГОСТ 8.587.

1.5.9 Уровнемер предназначен для работы в составе системы измерительной «СЕНС», или другой системы автоматизации производственных объектов, поддерживающей протокол «СЕНС». Наиболее полная информация о взаимодействии приборов в составе системы измерительной «СЕНС» приведена в руководстве по эксплуатации системы.

Уровнемер имеет два режима работы: измерения и эмуляции. После подачи питания уровнемер находится в режиме измерения. Режим измерения является основным режимом работы. В данном режиме уровнемер периодически осуществляет измерение, вычисление параметров контролируемой среды, формирует и передаёт в линию связи байт состояния.

В байте состояния уровнемер передаёт информацию по заданным при его настройке контролируемым событиям (достигли или нет параметры контролируемой среды заданных при настройке пороговых значений).

Байт состояния уровнемера используется другими устройствами: блоками коммутации, питания коммутации типа БК, БПК, световыми, звуковыми сигнализаторами типа ВС, многоканальными сигнализаторами типа МС-К, ВС-К и др., которые по байту состояния, в соответствии с собственными настройками осуществляют коммутацию цепей исполнительных устройств, включение или выключение световой и/или звуковой сигнализации.

Измеренные, вычисленные значения параметров контролируемой жидкости передаются уровнемером в линию связи по запросу от приборов, осуществляющих отображение, обработку информации: многоканальных сигнализаторов типа МС-К, ВС-К, компьютеров с соответствующим программным обеспечением и др.

Уровнемер осуществляет передачу данных по трехпроводной линии питания-связи, протоколу «СЕНС». Преобразование сигналов линии питания-связи в стандартные интерфейсы осуществляется посредством адаптеров.

Режим эмуляции отличается от режима измерения тем, что происходит остановка процесса измерения. В данном режиме уровнемеру можно задать значения измеряемых параметров, которые будут передаваться в линию как измеренные. По этим заданным значениям будет осуществляться расчёт остальных параметров, формироваться байт состояния. Задавая уровнемеру различные значения параметров, можно использовать данный режим для проверки работоспособности системы автоматики, т.е. осуществлять проверку работоспособности (срабатывания) исполнительных устройств, включения сигнализации при достижении заданных пороговых значений параметров. Также режим эмуляции можно использовать для проверки правильности расчета уровнемером объёма, массы, плотности.

Уровнемер поддерживает процедуру настройки по управляющим сигналам приборов: многоканальные сигнализаторы типа МС-К, ВС-К, компьютер с соответствующим программным обеспечением и применением адаптера ЛИН-RS232 или ЛИН-USB. При настройке уровнемер осуществляет определение, передачу, приём и сохранение параметров настройки.

Вариант исполнения уровнемера Modbus может также применяться в системах автоматизации, поддерживающих протокол Modbus. Обмен информацией в данном варианте осуществляется по интерфейсу RS-485, с использованием протокола Modbus с форматом пакета RTU, в соответствии с документами: «Modbus application protocol specification», «Modbus over Serial Line Specification & Implementation guide». Порядок работы с уровнемером по протоколу Modbus приведен в 2.4.16.

1.6 Маркировка

1.6.1 Уровнемер имеет маркировку, содержащую:

- зарегистрированный знак (логотип) изготовителя;
- наименование изделия;
- заводской номер изделия;
- год выпуска;
- маркировку взрывозащиты и степень защиты по ГОСТ 14254;
- наименование органа по сертификации и номер сертификата соответствия требованиям ТР ТС 012/2011 «О безопасности оборудования для работы во взрывоопасных средах»;
- изображение специального знака взрывобезопасности;
- изображение единого знака обращения продукции на рынке государств-членов Таможенного союза;
- знак Та и диапазон температур окружающей среды при эксплуатации;
- предупреждающую надпись: «ОТКРЫВАТЬ, ОТКЛЮЧИВ ПИТАНИЕ!».

1.7 Упаковка

1.7.1 Уровнемер поставляется в деревянной таре предприятия-изготовителя, обеспечивающей защиту уровнемера от внешних воздействующих факторов во время транспортировки и хранения. Поплавки и груз уровнемера при поставке не устанавливаются на направляющей уровнемера, укладываются в таре отдельно.

1.8 Обеспечение взрывозащищенности

1.8.1 Взрывозащищённость уровнемера в соответствии с маркировкой Ga/Gb Ex ia/db IIB T3 X обеспечивается применением видов взрывозащиты – взрывонепроницаемая оболочка "d" по ГОСТ IEC 60079-1, искробезопасная цепь "i" по ГОСТ 31610.11 и выполнением конструкции в соответствии с требованиями ГОСТ 31610.0, ГОСТ 31610.26.

1.8.2 Искроопасные электрические цепи уровнемера заключены во взрывонепроницаемую оболочку по ГОСТ IEC 60079-1.

Оболочка имеет высокую степень механической прочности, выдерживает давление взрыва и исключает передачу взрыва в окружающую среду.

Взрывоустойчивость оболочки проверяется при изготовлении испытаниями избыточным давлением 1,5 МПа по ГОСТ IEC 60079-1.

Взрывонепроницаемость оболочки обеспечивается исполнением деталей и их соединением с соблюдением параметров взрывозащиты по ГОСТ IEC 60079-1.

Сопряжения деталей, обеспечивающих взрывозащиту вида «d», обозначены словом «Взрыв» с указанием параметров взрывозащиты (см. рисунок 6).

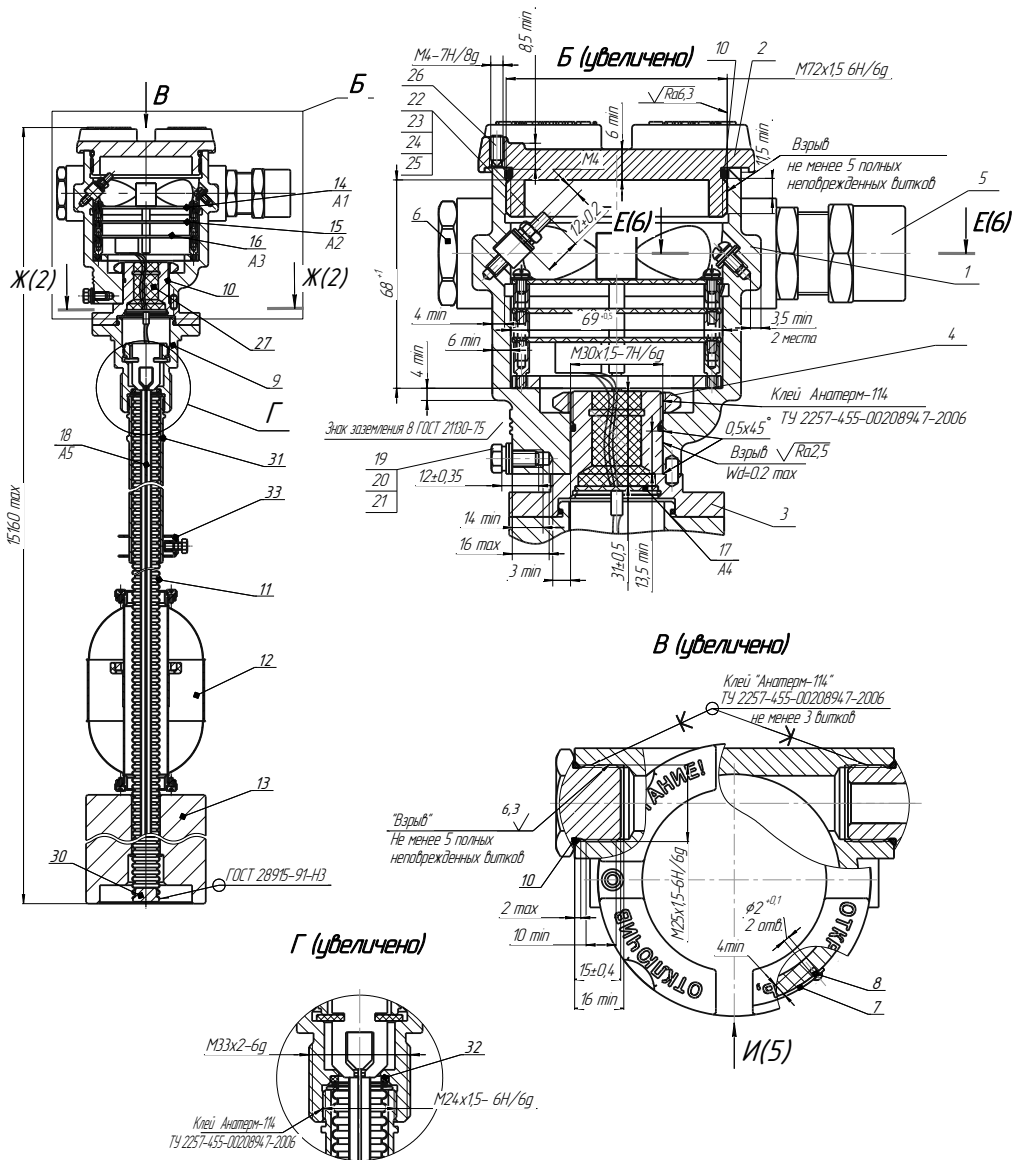
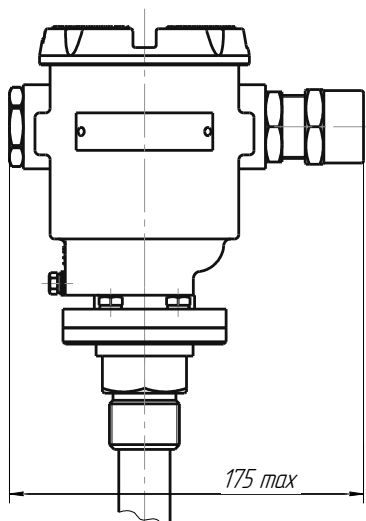
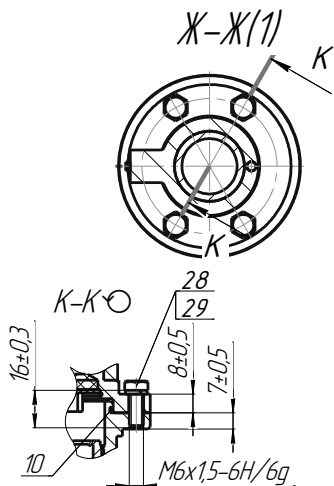
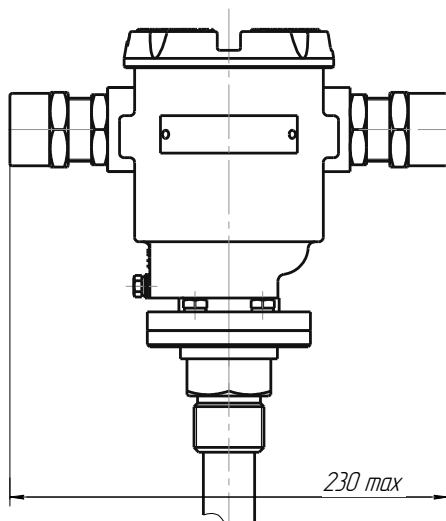


Рисунок 6 (лист 1 из 4) – Чертеж средств взрывозащиты

Вариант с одним кабельным вводом



Вариант с двумя кабельными вводами



И(1) (увеличено)

Ga/Gb Ex ia/db IIB T3 X
IP66 -50°C ≤ T₀ ≤ +60°C

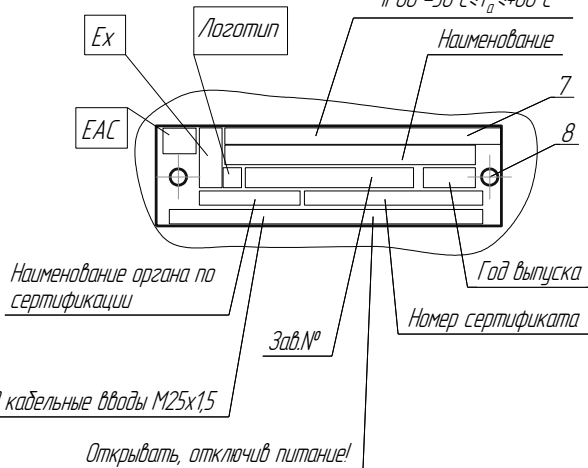


Рисунок 6 (лист 2 из 4) – Чертёж средств взрывозащиты

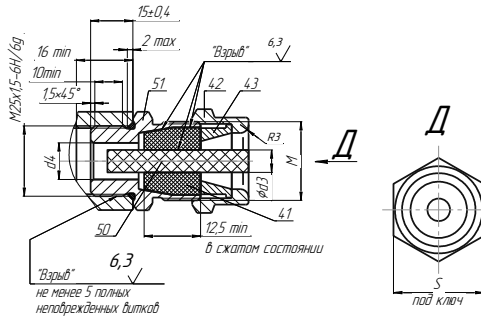
Таблица 1

Поз.	Наименование	Исполнение с корпусом из алюминия	Исполнение с корпусом из нержавеющей стали
1	Корпус	Сплав АК7ч (АЛ9) ГОСТ 1583-93	Сталь 12Х18Н9ТЛ ГОСТ 5632-72
2	Крышка	Сплав АК7ч (АЛ9) ГОСТ 1583-93	Сталь 12Х18Н9ТЛ ГОСТ 5632-72
3	Втулка	Сталь 12Х18Н10Т ГОСТ 5632-72	
4	Гайка	Сталь 20 ГОСТ 1050-2013	
5	Кабельный ввод	Варианты см. лист 3 таблицы 2, 3	
6	Заглушка	ЛС59-1 ГОСТ 15527-70/Сталь 20 ГОСТ 1050-2013	Сталь 12Х18Н10Т ГОСТ 5632-72
7	Табличка	АМг2 ГОСТ4784-97	Сталь 12Х18Н10Т ГОСТ 5632-72
8	Заклёпка	АМг5 ГОСТ4784-97	Сталь 12Х18Н10Т ГОСТ 5632-72
9	Штуцер	Сталь 12Х18Н10Т ГОСТ 5632-72	
10	Кольцо уплотнительное	Смесь резиновая НО-68-1 НТА ТУ 38.0051166-2015 /РС-26ч-5 ТУ 2512-003-365223570-97	
11	Направляющая	Сталь 12Х18Н10Т ГОСТ 5632-72/AISI 321/AISI 304	
12	Поплавок	Сталь 12Х18Н10Т ГОСТ 5632-72, Фторопласт-4 ГОСТ 10007-80	
13	Груз	Сталь 12Х18Н10Т ГОСТ 5632-72/Сталь 14Х17Н2 ГОСТ 5632-72	
14	Плата Пьезо-Верх (А1)	-	
15	Плата Пьезо-Середина (А2)	-	
16	Плата Пьезо-Низ (А3)	-	
17	Пьезо-СЕНС-Соединитель (А4)	-	
18	Модуль Пьезо-зонда-СЕНС(А5)	-	
19	Болт	Болт М5-6gx12.58.019 ГОСТ 7805-70	Болт М5x12 А2 70 DIN 933
20	Шайба	Шайба 5.65Г.019 ГОСТ 6402-70	Шайба 5 А4 DIN 127
21	Шайба	Шайба 5.01.019 ГОСТ11371-78	Шайба 5 А2 DIN 125
22	Шпилька заземления	Сталь 20 ГОСТ 1050-88	
23	Гайка	Гайка М4-6Н.5.019 ГОСТ 5915-70	
24	Шайба	Шайба 4.65Г.019 ГОСТ 6402-70	
25	Шайба	Шайба 4.01.019 ГОСТ11371-78	
26	Винт	Винт М4x12 А2 DIN 914	
27	Клей-компанд	Клей-компанд ЭЛК-12 ТУ 2252-384-568978352006	
28	Болт	Болт М6x16 А2 70 DIN 933	
29	Шайба	Шайба 6 А4 DIN 127	
30	Заглушка	Сталь 12Х18Н10Т ГОСТ 5632-72	
31	Труба	Сталь 12Х18Н10Т ГОСТ 5632-72	
32	Уплотнительное кольцо	Техпластина МБС-С-2 ГОСТ 7338-90	
33	Ограничитель	Сталь 12Х18Н10Т ГОСТ 5632-72	

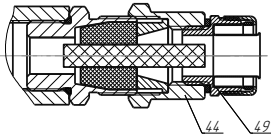
Рисунок 6 (лист 3 из 4) – Чертёж средств взрывозащиты

E-E(1)(увеличено)

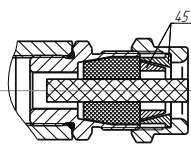
Вариант I



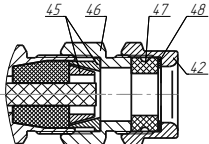
Вариант II
Кабельный ввод с устройством крепления металлокабеля.
Остальное – см. вариант I



Вариант III
Кабельный ввод с устройством крепления бронированного кабеля.
Остальное – см. вариант I



Вариант IV
с герметизированным устройством крепления бронированного кабеля.
Остальное см. вариант I



Кольцо уплотнительное поз. 4.1 в свободном состоянии

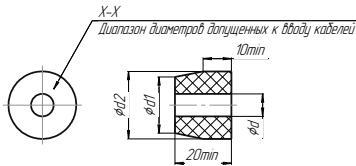


Таблица 2

Диаметр вводного кабеля мм (в к)	d мм	d1 мм	d2 мм	d3 мм	d4 мм	M	S мм	Плотн. эпоксид. компаунд кг/м ³	Примеч.	Варианты
5 – 8	8	–	7,5	–	–	–	–	–	–	–
8 – 10	10	20	24	–	13	M20x15-6H/6g	32	30	Кабельный ввод D12-M25-П-1	I, II, III, IV
10 – 12	12	–	–	–	–	–	–	–	–	–
12 – 14	14	–	–	13,5	–	–	–	–	–	–
14 – 16	16	25	29	–	19	M30x15-6H/6g	36	70	Кабельный ввод D18-M25-П-1	I, II, III, IV
16 – 18	18	–	–	18	–	–	–	–	–	–

Таблица 3

Поз.	Наименование	Исполнение кабельного ввода из углеродистой стали	Исполнение кабельного ввода из нержавеющей стали	Исполнение кабельного ввода из латуни	
4.1	Кольцо уплотнительное	Смесь резиновая НО-68-1 НТА ТУ 38.0051166-2015			
4.2	Втулка резьбовая	Сталь 20 ГОСТ 1050-2013 Сталь 12Х18Н10Т ГОСТ 5632-72/АISI 321/ НАКЛОН ГОСТ 5632-72/АISI 431/АISI 304	Сталь 12Х18Н10Т ГОСТ 5632-72/АISI 321/ НАКЛОН ГОСТ 5632-72/АISI 431/АISI 304	ЛС 59-1 ГОСТ 15527-2004	
4.3	Втулка нажимная	Сталь 20 ГОСТ 1050-2013 Сталь 12Х18Н10Т ГОСТ 5632-72/АISI 321/ НАКЛОН ГОСТ 5632-72/АISI 431/АISI 304	Сталь 12Х18Н10Т ГОСТ 5632-72/АISI 321/ НАКЛОН ГОСТ 5632-72/АISI 431/АISI 304	ЛС 59-1 ГОСТ 15527-2004	
4.4	Втулка УКМ	Сталь 20 ГОСТ 1050-2013 Сталь 12Х18Н10Т ГОСТ 5632-72/АISI 321/ НАКЛОН ГОСТ 5632-72/АISI 431/АISI 304	Сталь 12Х18Н10Т ГОСТ 5632-72/АISI 321/ НАКЛОН ГОСТ 5632-72/АISI 431/АISI 304	ЛС 59-1 ГОСТ 15527-2004	
4.5	Втулка УКБК	Сталь 20 ГОСТ 1050-2013 Сталь 12Х18Н10Т ГОСТ 5632-72/АISI 321/ НАКЛОН ГОСТ 5632-72/АISI 431/АISI 304	Сталь 12Х18Н10Т ГОСТ 5632-72/АISI 321/ НАКЛОН ГОСТ 5632-72/АISI 431/АISI 304	ЛС 59-1 ГОСТ 15527-2004	
4.6	Втулка УКБКГ	Сталь 20 ГОСТ 1050-2013 Сталь 12Х18Н10Т ГОСТ 5632-72/АISI 321/ НАКЛОН ГОСТ 5632-72/АISI 431/АISI 304	Сталь 12Х18Н10Т ГОСТ 5632-72/АISI 321/ НАКЛОН ГОСТ 5632-72/АISI 431/АISI 304	ЛС 59-1 ГОСТ 15527-2004	
4.7	Кольцо уплотнительное УЭГ	Смесь резиновая НО-68-1 НТА ТУ 38.0051166-2015			
4.8	Шайба	Лист полиэтилена НД 10 ТУ 6-49-3-88			
4.9	Устройство крепления металлокабеля	- Резьбы (резаны) эвонит с оцинков. резьбой РН-0102 8, 20, 22, 25, 32, 40 П59, 3374 ТУ 34.4.9-011-998564.33-2011 - Свариваемые эвонитом металлокабели ГР304-Г 16, 22, 25, 30, 38, 44, 50, 55, 62, 68, 75 ТУ 16.90-020-454.16.838-2008	- Листы ПММА-М50М10 М5 М20 012 014 МР0102 8, 20, 22, 25, 32, 40 П57 ТУ 27.33 01 00-013-9985439-2017	- Резьбы (резаны) эвонит с оцинков. резьбой РН-0102 8, 20, 22, 25, 32, 40 П59, 3374 ТУ 34.4.9-011-998564.33-2011 - Свариваемые эвонитом металлокабели ГР304-Г 16, 22, 25, 30, 38, 44, 50, 55, 62, 68, 75 ТУ 16.90-020-454.16.838-2008	
50	Заглушка	Вместо крепежного элемента возможно крепление трубки. Смесь резиновая НО-68-1 НТА (В-14-1 НТА) ТУ 38.0051166-2015 / Полупровод П166 диаметром Б 1 сорт ТУ 6-05-988-87			
51	Втулка	Сталь 20 ГОСТ 1050-2013 Сталь 12Х18Н10Т ГОСТ 5632-72/АISI 321/АISI 304	Сталь 12Х18Н10Т ГОСТ 5632-72/АISI 321/АISI 431/АISI 304	ЛС 59-1 ГОСТ 15527-2004	

Рисунок 6 (лист 4 из 4) – Чертеж средств взрывозащиты

На поверхностях, обозначенных "Взрыв", не допускаются забоины, трещины и другие дефекты. В резьбовых соединениях должно быть не менее 5 полных неповрежденных витков в зацеплении.

Крепежные детали оболочки предохранены от самоотвинчивания, изготовлены из коррозионностойкой стали или имеют антикоррозионное покрытие.

Детали, изготовленные из стали 20 и 09Г2С, имеют гальваническое покрытие Ц6.хр. Детали, изготовленные из сплава АК7ч (АЛ9), имеют гальваническое покрытие Ан.Окс, Ан.Окс.хр или Хим.Окс.э. Втулки поз. 42, 44, 46 изготовленные из стали 14Х17Н2, AISI 431 имеют гальваническое покрытие Хим.Н6.тв.

Детали: корпус 1, крышка 2, изготовленные из сплава АК7ч (АЛ9), имеют на наружной поверхности защитное полиэфирное порошковое покрытие. Для предотвращения образования заряда статического электричества толщина данного покрытия не превышает 1 мм.

1.8.3 Оболочка имеет степень защиты от внешних воздействий IP66 по ГОСТ 14254.

Герметичность оболочки обеспечивается применением уплотнительных колец 10, а также герметичностью кабельных вводов. Кабельные вводы выполнены в соответствии с требованиями ГОСТ 31610.0, ГОСТ IEC 60079-1.

1.8.4 Взрывонепроницаемость и герметичность кабельных вводов достигается обжатием изоляции кабеля кольцом уплотнительным, материал которого стоек к воздействию окружающей среды в условиях эксплуатации.

Кабельный ввод D12 комплектуется кольцами уплотнительными, предназначенными для уплотнения кабеля круглого сечения с наружным диаметром от 5 до 8 мм, от 8 до 10 мм и от 10 до 12 мм.

Кабельный ввод D18 комплектуется кольцами уплотнительными, предназначенными для уплотнения кабеля круглого сечения с наружным диаметром от 12 до 14 мм, от 14 до 16 мм и от 16 до 18 мм.

Диапазон диаметров допущенных к вводу кабелей указывается на торцевой поверхности кольца.

Уровнемер должен применяться с кабельными вводами завода изготовителя или с другими кабельными вводами, которые обеспечивают защиту вида взрывонепроницаемая оболочка «d», уровень взрывозащиты 1, подгруппу IIB и степень защиты оболочки не ниже IP 66. Кабельные вводы должны иметь рабочий температурный диапазон не менее от минус 50 до 60 °С.

1.8.5 Уровень взрывозащиты Ga обеспечивается выполнением конструкции уровнемера в соответствии с требованиями ГОСТ 31610.26.

Разделительная перегородка, состоящая из поз.9, поз. 11, поз 30, поз. 31, поз. 32 обеспечивает:

а) исключение распространения взрывоопасной газовой среды из зоны, требующей использования оборудования с уровнем взрывозащиты оборудования Ga, и опасности воспламенения в прилегающей зоне;

б) исключение распространения пламени в случае воспламенения взрывоопасной газовой среды в прилегающей зоне в зону, требующую использования оборудования с уровнем взрывозащиты оборудования Ga;

в) достаточно плотное соединение (IP67) при установке уровнемера между прилегающей зоной и зоной 0.

Втулка поз. 3 имеет герметизированное взрывонепроницаемое соединение. Цепи, выходящие из герметизированного соединения имеют вид взрывозащиты искробезопасная цепь "i" уровня "ia".

Цепи модулей А4, А5 зонда отделены от взрывоопасной среды разделительной перегородкой толщиной 0,2...1,0 мм и имеют вид взрывозащиты вида «ia».

1.8.6 Взрывозащита вида "ia" обеспечивается ограничением параметров электрических цепей модулей А4, А5 зонда, находящихся вне взрывонепроницаемой оболочки, до искробезопасных значений в соответствии с требованиями ГОСТ 31610.11.

1.8.7 Знак Х в маркировке взрывозащиты указывает на специальные условия безопасного применения:

- уровнемер не должен подвергаться внешнему воздействию, которое может негативно сказаться на целостности разделительной перегородки, состоящей из поз. 9, поз. 11, поз 30, поз. 31, поз. 32.;

- уплотнительное кольцо поз. 32, являющееся частью разделительной перегородки, изготовлено из техпластины МБС-С-2 ГОСТ 7338-90.

1.8.8 У поплавок преобразователя, содержащих неметаллические части, максимальная площадь проекции неметаллической части не превышает 2500 мм^2 (для предотвращения образования заряда статического электричества).

1.8.9 Уровнемер имеет наружный и внутренний зажим заземления. Внутренний зажим заземления расположен внутри корпуса преобразователя рядом с другими зажимами для подключения внешних цепей.

1.8.10 Максимальная температура наружной поверхности преобразователя соответствует температурному классу Т3.

1.8.11 На корпусе уровнемера имеется табличка с маркировкой согласно 1.6.1. Табличка содержит предупреждающую надпись: «ОТКРЫВАТЬ, ОТКЛЮЧИВ ПИТАНИЕ!».

2 ИСПОЛЬЗОВАНИЕ ПО НАЗНАЧЕНИЮ

2.1 Указание мер безопасности

2.1.1 По способу защиты человека от поражения электрическим током уровнемер относится к классу I по ГОСТ 12.2.007.0.

2.1.2 Уровнемеры могут устанавливаться во взрывоопасных зонах помещений и наружных установок согласно ГОСТ IEC 60079-14, ГОСТ 31610.26, регламентирующих применение электрооборудования во взрывоопасных условиях.

2.1.3 Монтаж, эксплуатацию, техническое обслуживание и ремонт уровнемеров производить в строгом соответствии с требованиями документов:

- ГОСТ IEC 60079-14,
- ГОСТ IEC 60079-17,
- ГОСТ 31610.19,

- других действующих нормативных документов, регламентирующих требования по обеспечению пожаровзрывобезопасности, техники безопасности, экологической безопасности, по устройству и эксплуатации электроустановок.

2.1.4 К эксплуатации уровнемера должны допускаться лица, изучившие настоящее руководство по эксплуатации, перечисленные в 2.1.3 документы и прошедшие соответствующий инструктаж.

2.1.5 Монтаж, демонтаж уровнемеров производить только при отключенном питании и отсутствии давления в резервуарах.

2.2 Эксплуатационные ограничения

2.2.1 Для обеспечения корректного измерения уровня, уровня раздела сред и температуры параметры контролируемой среды должны находиться в пределах указанных в 1.2.3...1.2.6, 1.2.11.

Кроме того, для корректного измерения уровня раздела сред (h_2), он должен быть ниже уровня контролируемой жидкости (h) на величину ($H_n - H_{нрс} + 50$), мм, при

этом поплавков уровня не будет упираться в поплавок раздела сред, будет находиться в плавающем состоянии.

2.2.2 Не допускается использование уровнемера при давлении среды, превышающем допустимое давление, указанное в 1.2.11.

2.2.3 Не допускается использование уровнемера в средах, агрессивных по отношению к используемым в уровнемере материалам, контактирующим со средой.

Примечание – Материалы, контактирующие с контролируемой средой – нержавеющая сталь и полимер тетрафторэтилена (тефлон).

2.2.4 Не допускается эксплуатация уровнемера при возникновении условий для замерзания контролируемой среды.

2.2.5 Не допускается установка уровнемера в местах, где элементы конструкции уровнемера (поплавки, направляющая и др.) будут подвергаться разрушающим механическим воздействиям.

2.2.6 Не допускается использование уровнемера при несоответствии питающего напряжения.

2.2.7 Не допускается эксплуатация уровнемера с несоответствием средств взрывозащиты.

2.3 Подготовка изделия к использованию

2.3.1 Перед началом эксплуатации уровнемер должен быть осмотрен. При этом необходимо обратить внимание на:

- отсутствие механических повреждений уровнемера, состояние защитных лакокрасочных и гальванических покрытий;
- комплектность уровнемера согласно паспорту;
- отсутствие отсоединяющихся или слабо закрепленных элементов уровнемера;
- маркировку взрывозащиты, предупредительные надписи;
- наличие средств уплотнения кабельных вводов и крышки в соответствии с чертежом средств взрывозащиты.

2.3.2 Перед установкой уровнемера необходимо провести проверку его работоспособности.

Для проверки работоспособности необходимо размотать гибкую направляющую уровнемера и установить на неё поплавки магнитом вверх (см. приложение В), уровнемер подключить к приборам, совместно с которыми он будет эксплуатироваться (схема подключения показана на рисунке 7).

ВНИМАНИЕ!

Разматывая гибкую направляющую, не снимайте её с бухты кольцами, это может привести к деформации звукопровода, находящегося внутри нее.

Затем необходимо выполнить следующие действия.

Перевести приборы в режим отображения измеряемого уровня. Проверить диапазон измерений уровня, для чего переместить поплавок уровня вдоль направляющей в крайнее нижнее, а затем в крайнее верхнее положение. Убедиться, что показания уровня в крайнем нижнем положении поплавка равны или меньше указанного в паспорте нижнего предела измерения, а показания уровня в крайнем верхнем положении поплавка равны или больше указанного в паспорте верхнего предела измерения.

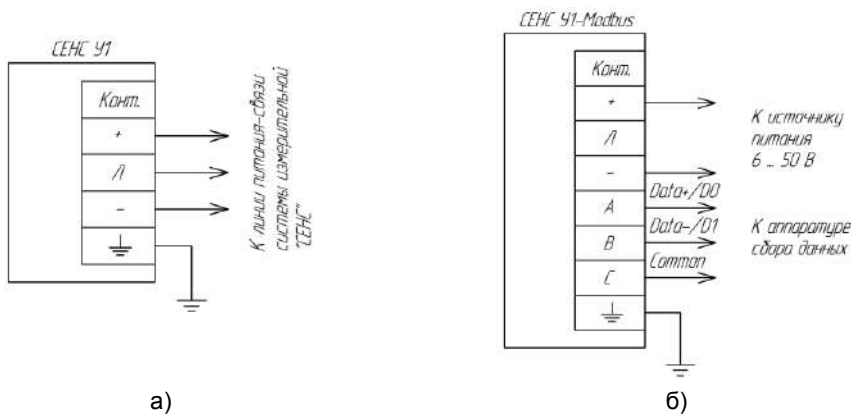


Рисунок 7 – Схема подключения:

а) к системе с протоколом «СЕНС»; б) к системе с протоколом Modbus

Для вариантов исполнения с измерением уровня раздела сред проверить диапазон измерений уровня раздела сред. Проверка осуществляется аналогично вышеуказанной проверке диапазона измерений уровня. Приборы переводят в режим отображения измеряемого уровня раздела сред, перемещают поплавков раздела сред в крайние положения и сравнивают показания с пределами измерений уровня раздела сред.

При необходимости, после проведения проверки, свернуть гибкую направляющую уровнемера.

Примечание - В случае большой разности температур между складскими и рабочими условиями, уровнемеры перед включением выдерживаются в рабочих условиях не менее четырех часов.

2.3.3 Уровнемер должен быть установлен на резервуар строго вертикально. Вертикальность установки должна обеспечиваться посадочным местом, подготовленным потребителем.

Уровнемер должен устанавливаться в местах, где элементы конструкции уровнемера не будут подвергаться разрушающим механическим воздействиям, возникающим в результате работы оборудования, установленного на резервуаре.

Уровнемер необходимо устанавливать так, чтобы между нижней поверхностью груза и нижней стенкой резервуара образовался зазор, исключающий изгиб направляющей. Необходимо также учитывать, что зазор должен сохраняться и при изменении размеров резервуара, вызванных изменением температуры окружающей среды, и при наполнении резервуара жидкостью.

Уровнемер может устанавливаться на резервуар с помощью резьбового устройства крепления с метрической резьбой М33х2. Устройство крепления позволяет осуществлять установку уровнемера непосредственно на крышке (верхней стенке) резервуара в отверстии диаметром 35 мм (см. рисунок 8).

Примечание – Гайка и прокладка поставляются по отдельному заказу.

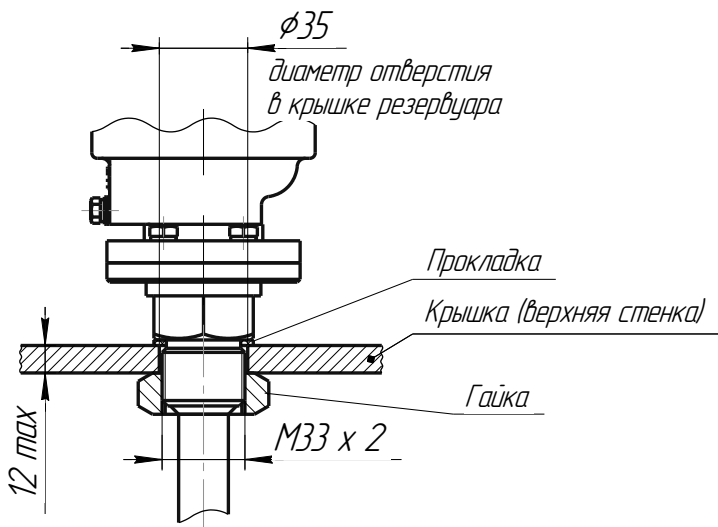


Рисунок 8

Кроме того, данное резьбовое устройство крепления позволяет осуществлять установку уровнемера на резервуар с помощью переходного фланца, имеющего присоединительные размеры и уплотнительные поверхности, соответствующие ответному фланцу резервуара (см. рисунок 9).

Примечание – Переходные фланцы поставляются по отдельному заказу.

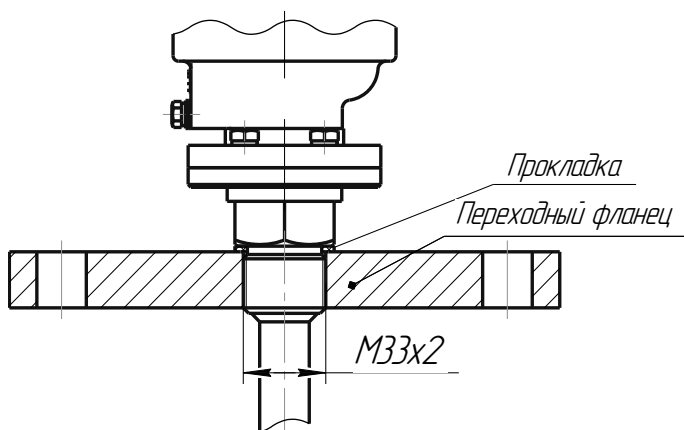


Рисунок 9

Верхняя часть направляющей уровнемера выполнена в виде жёсткой трубы. На неё может быть установлено регулируемое устройство крепления (см. рисунок 10). При этом положение устройства крепления может изменяться в пределах данной трубы.

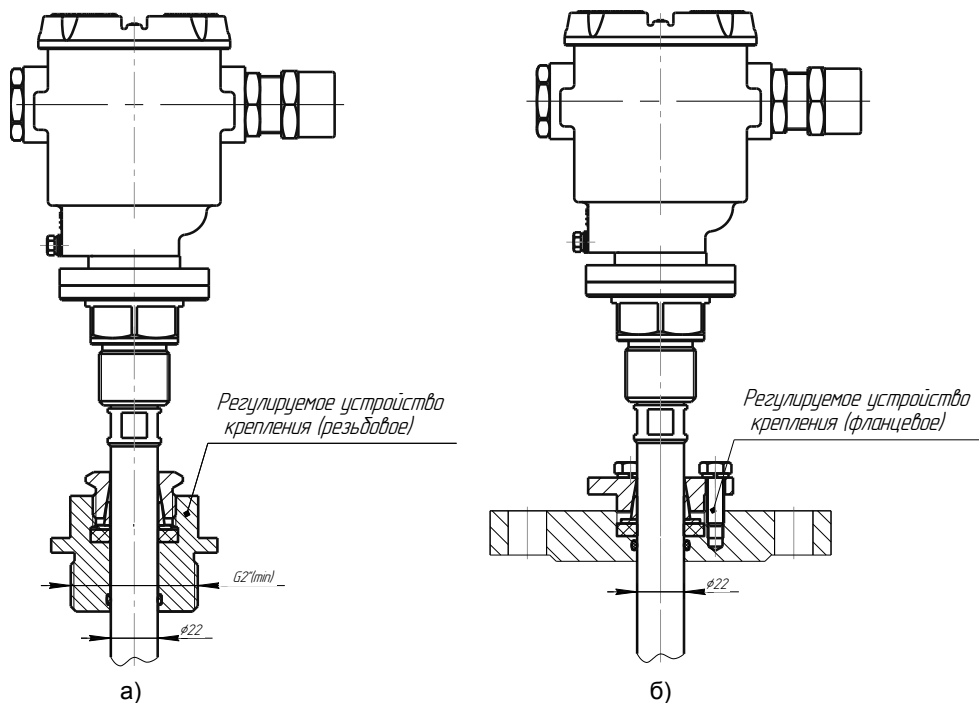


Рисунок 10. Регулируемое устройство крепления;
а) резьбовое; б) фланцевое

Уровнемер поставляется в разобранном виде, без установки на направляющей поплавка и груза, при этом направляющая уровнемера смотана в бухту.

Если уровнемер устанавливается на резервуар с помощью резьбового устройства крепления с метрической резьбой М33х2, то должен обеспечиваться доступ внутрь резервуара и установка уровнемера выполняется следующим образом:

- снять кольцо разрезное, находящееся на нижнем конце направляющей (см. рисунок 11);
- снять верхний ограничитель хода поплавка, предварительно отметив его положение;
- надеть на направляющую прокладку (поставляется отдельно, см рисунок 8);
- вставить нижний конец направляющей уровнемера в монтажное отверстие крышки (верхней стенки) резервуара. Надеть на направляющую гайку (поставляется отдельно, см рисунок 8);
- установить на направляющей поплавки магнитом вверх (см. приложение В);
- установить на нижнем конце направляющей груз и кольцо разрезное (см. рисунок 11);
- размотать направляющую с бухты, опустив груз с поплавком в резервуар;
- установить в соответствии с ранее сделанными отметками верхний ограничитель хода поплавка, затянув его болтовое соединение с усилием $(3 \pm 0,2) \text{ Н} \cdot \text{м}$;
- закрепить уровнемер на крышке (верхней стенке) резервуара с помощью гайки (см. рисунок 8).

ВНИМАНИЕ!

1 При установке уровнемера в резервуар не допускается подвергать направляющую и поплавков разрушающим механическим воздействиям.

2 Разматывая гибкую направляющую, не снимайте её с бухты кольцами, это может привести к деформации звукопровода, находящегося внутри нее.

3 Минимально допустимый радиус изгиба направляющей – 250 мм.

Если уровнемер устанавливается на резервуар с помощью переходного фланца или регулируемого устройства крепления, и при этом отверстие ответного устройства крепления меньше диаметра груза или поплавков (см. приложение В), то установка и сборка осуществляется аналогично установке с помощью резьбового устройства крепления с метрической резьбой М33х2.

Если уровнемер устанавливается на резервуар с помощью переходного фланца или регулируемого устройства крепления, и при этом отверстие ответного устройства крепления больше диаметра груза или поплавков, то установка и сборка выполняется следующим образом:

- снять кольцо разрезное, находящееся на нижнем конце направляющей (см. рисунок 11);

- снять верхний ограничитель хода поплавка, предварительно отметив его положение;

- при использовании переходного фланца надеть на направляющую прокладку (поставляется отдельно, см. рисунок 9);

- вставить нижний конец направляющей уровнемера в отверстие переходного фланца или в отверстие регулируемого устройства крепления;

- установить на направляющей поплавки магнитом вверх (см. приложение В);

- установить на нижнем конце направляющей груз и кольцо разрезное (см. рисунок 11);

- размотать направляющую с бухты, опустив груз с поплавками в резервуар;

- установить в соответствии с ранее сделанными отметками верхний ограничитель хода поплавка, затянув его болтовое соединение с усилием $(3 \pm 0,2) \text{ Н}\cdot\text{м}$;

- зафиксировать устройство крепления на направляющей уровнемера (см. рисунки 9, 10);

- закрепить уровнемер на крышке (верхней стенке) резервуара с помощью устройства крепления.

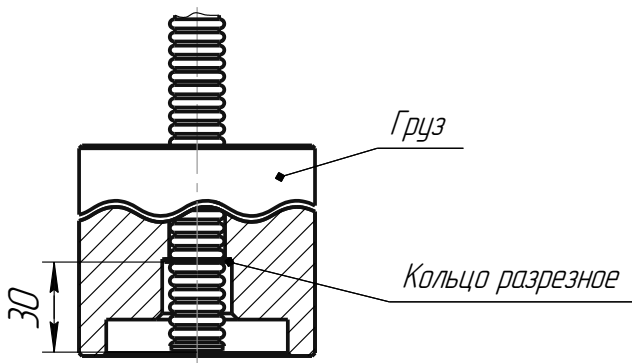


Рисунок 11 – Установка груза

2.3.4 После установки уровнемера в резервуар необходимо произвести электрический монтаж. Подключение уровнемера к приборам, с которыми он будет эксплуатироваться, необходимо осуществлять в соответствии с их эксплуатационной

документацией, схемами, приведёнными на рисунке 7, и ГОСТ IEC 60079-14. Уровнемер присоединяется к линии питания-связи по трем проводам, цепи: «+» (плюс питания), «Л» (линия), «-» (минус – общий провод питания). У уровнемера варианта исполнения Modbus при подключении к системе с протоколом Modbus контакты «+», «-» используются для подачи питающего напряжения 6 ... 50 В, а контакты «А», «В», «С» предназначены для подключения уровнемера по интерфейсу RS-485.

Соединения производить при отсутствии питающего напряжения. Заземление уровнемера осуществлять в соответствии с требованиями нормативных документов, ГОСТ IEC 60079-14.

ВНИМАНИЕ! При монтаже не допускается попадание влаги внутрь оболочки уровнемера через снятую крышку и разгерметизированные кабельные вводы.

Электрические соединения и герметизацию уровнемера с вариантами кабельных вводов D12, D18 по умолчанию (см. рисунок 3а) производить следующим образом:

а) Выверните винт 26, обеспечивающий дополнительное крепление крышки 2. Отверните крышку 2 (см. рисунок 6).

б) Отверните втулку резьбовую 3 (см. рисунок 3а), выньте из кабельного ввода заглушку 4, предназначенную для герметизации уровнемера при хранении и транспортировке, втулку нажимную 2, кольцо уплотнительное 1.

Примечание – В неиспользуемом кабельном вводе для плотного обжатия заглушки 4 необходимо затянуть втулку резьбовую 3 с усилием 30 Н·м для кабельного ввода D12 и 70 Н·м для кабельного ввода D18.

в) Из комплекта поставки выберите кольцо уплотнительное 1, соответствующее диаметру кабеля.

ВНИМАНИЕ! Для монтажа должен применяться кабель круглого сечения диаметром 5 - 12 мм для кабельного ввода D12 и 8 - 18 мм для кабельного ввода D18. Диапазон допустимых наружных диаметров монтируемого кабеля указывается на торцевой поверхности кольца уплотнительного.

г) Удалите наружную оболочку кабеля на длине 20 - 30 мм, снимите изоляцию с проводов кабеля на длине 5 - 7 мм.

д) Наденьте на кабель втулку резьбовую 3, втулку нажимную 2. Установите на кабеле кольцо уплотнительное 1 на расстоянии 100 - 150 мм от конца кабеля.

е) Установите в штуцер кабельного ввода кольцо уплотнительное 1 с кабелем, втулку нажимную 2. Установите на штуцер втулку резьбовую 3 и заверните её с усилием 30 Н·м для кабельного ввода D12 и 70 Н·м для кабельного ввода D18.

ВНИМАНИЕ! Кольцо уплотнительное 1 должно обхватывать наружную оболочку кабеля по всей своей длине, кабель не должен перемещаться или проворачиваться в уплотнении.

ж) Присоедините оголенные концы проводов кабеля к зажимам. Заверните крышку 2 (см. рисунок 6) до упора. Заверните винт 26, обеспечивающий дополнительное крепление крышки 2, с усилием 1 Н·м.

Электрические соединения и герметизацию уровнемера с вариантами кабельных вводов D12, D18 с устройствами крепления металлорукава (см. рисунок 3б) производить аналогично, при этом необходимо зафиксировать металлорукав в крепёжном элементе 5 втулки резьбовой 3.

Электрические соединения и герметизацию уровнемера с вариантами кабельных вводов D12, D18 с устройствами крепления бронированного кабеля (см. рисунок 3в) производить аналогично, при этом броню кабеля необходимо зафиксировать между втулками 6 при наворачивании втулки резьбовой 3.

Электрические соединения и герметизацию уровнемера с вариантами кабельных вводов D12, D18 с устройствами крепления трубы (см. рисунок 3г) производить аналогично, при этом труба, защищающая кабель, вворачивается в резьбу втулки резьбовой 3.

2.3.5 После монтажа необходимо осуществить настройку уровнемера в соответствии с конкретным применением. Настройка уровнемера может производиться на предприятии-изготовителе в соответствии с требованиями заказчика. При этом необходимо проверить соответствие настроек, записанных в паспорте, конкретному применению и, при необходимости, скорректировать настройку. Настройка производится в соответствии с 2.4.6...2.4.14. Все изменения настроек зафиксировать в паспорте.

2.3.6 После настройки необходимо провести проверку работоспособности. Для этого по приборам, с которыми уровнемер будет эксплуатироваться, проконтролировать наличие отображения всех измеряемых, вычисляемых параметров. Затем, при необходимости, используя режим эмуляции в соответствии с 2.4.15, проверить работу по сигналам уровнемера блоков коммутации, блоков питания-коммутации, исполнительных устройств, с которыми уровнемер будет эксплуатироваться.

2.4 Порядок работы

2.4.1 Общие сведения

Уровнемер при подаче питания работает в автоматическом режиме в соответствии с заданными настроечными параметрами. Уровнемер периодически осуществляет измерение, вычисление параметров контролируемой среды, формирует и передает в линию связи байт состояния. По запросу от приборов, осуществляющих отображение, обработку информации уровнемер передает в линию связи измеренные, вычисленные значения параметров контролируемой среды.

Основные работы, осуществляемые с уровнемером, заключаются в просмотре измеренных, вычисленных уровнемером параметров, вводе необходимых для работы данных и настройке его параметров.

Перечень критических отказов уровнемера приведен в таблице 2.

Таблица 2

Описание отказа	Причина	Действия
Уровнемер неработоспособен. Не обеспечивается выполнение требуемых функций	Неправильное подключение уровнемера	Привести в соответствие со схемой (см. рисунок 7)
	Несоответствие питающего напряжения	Проверить и привести в соответствие
	Обрыв или замыкание цепей в подключенном к уровнемеру кабеле	Устранить повреждения цепей в подключенном кабеле
	Жилы проводов подключенного кабеля не затянуты в клеммных зажимах уровнемера, отсутствует контакт	Подтянуть крепление жил проводов кабеля в клеммных зажимах
	Смещение ограничителя хода поплавка относительно корпуса	Установить ограничитель хода поплавка в исходное состояние
	Разрушение поплавков, магнитов поплавков, выход из строя элементов, обрыв или замыкание цепей уровнемера	Уровнемер подлежит ремонту
	Неправильная настройка уровнемера	Настроить в соответствии с 2.4.6...2.4.14
	Неизвестна	Проконсультироваться с сервисной службой предприятия-изготовителя

Перечень возможных ошибок персонала (пользователя), приводящих к аварийным режимам оборудования, и действий, предотвращающих указанные ошибки, приведены в таблице 3.

Таблица 3

Описание ошибки	Возможные последствия	Действия
1 Крышка уровнемера не затянута до упора, не закреплена, установлена без уплотнительного кольца или с повреждённым уплотнительным кольцом. 2 Неправильно собран кабельный ввод (установлены не все детали), не обеспечено уплотнение кабеля в кабельном вводе (диаметр кабеля не соответствует кольцу уплотнительному, установленному в кабельный ввод, резьбовая втулка кабельного ввода не затянута)	Не обеспечивается требуемый уровень взрывозащиты. Не исключено воспламенение и взрыв среды во взрывоопасной зоне Не обеспечивается степень защиты IP66 по ГОСТ 14254. Из-за попадания воды во внутреннюю полость уровнемера возможен отказ уровнемера и системы автоматики, обеспечиваемой им, например, системы предотвращения переполнения резервуара с нефтепродуктами. В результате возможны розлив нефтепродуктов, возникновение взрывоопасной среды, возгорание, взрыв, пожар	Отключить напряжения в цепях уровнемера. Устранить несоответствия Отключить напряжения в цепях уровнемера. Устранить несоответствия. При раннем обнаружении наличия влаги, загрязнений, очистить внутреннюю полость уровнемера от загрязнений, просушить её до полного удаления влаги. При позднем обнаружении (появление коррозии, наличие воды на платах модуля электронного, изменение цвета, структуры поверхности материалов деталей) уровнемер подлежит ремонту на предприятии-изготовителе
При установке уровнемера на резервуар была механически повреждена оболочка	Не обеспечивается требуемый уровень взрывозащиты. Не исключено воспламенение и взрыв среды во взрывоопасной зоне	Уровнемер подлежит ремонту
Уровнемер установлен в месте, где элементы конструкции подвергаются разрушающим механическим воздействиям, воздействию агрессивной среды	Возможно разрушение оболочки уровнемера. Не исключено воспламенение и взрыв среды во взрывоопасной зоне	Исключить разрушающие механические воздействия, воздействие агрессивной среды в месте установки уровнемера
При установке уровнемера на резервуар был снят ограничитель хода поплавка, поплавок, груз, а затем установлены неправильно. Не был затянута ограничитель хода поплавок или были повреждены поплавок, магниты поплавков	Отказ уровнемера и системы автоматики, обеспечиваемой им, например, системы предотвращения переполнения резервуара с нефтепродуктами. В результате возможны розлив нефтепродуктов, возникновение взрывоопасной среды, возгорание, взрыв, пожар	1 Отключить напряжения в цепях уровнемера. Устранить несоответствия. 2 При повреждениях уровнемер подлежит ремонту
Неправильно выполнены соединения цепей, монтаж и прокладка кабелей	Возникновение недопустимого нагрева поверхности уровнемера и (или) искрения. В результате возможно возгорание взрывоопасной среды, взрыв, пожар	Отключить напряжения в цепях уровнемера. Устранить несоответствия

Работы с уровнемером осуществляются в основном через показывающие и сигнализирующие приборы типа MC-K, BC-K или персональный компьютер с применением адаптеров ЛИН-RS232, ЛИН-USB и соответствующего программного обеспечения.

Подробное описание порядка работы с показывающими и сигнализирующими приборами типа MC-K, BC-K приведено в соответствующих руководствах по эксплуатации.

Работа с уровнемером через персональный компьютер обеспечивается программой «АРМ СИ СЕНС», а настройка - программой «Настройка датчиков и вторичных приборов». Подробное описание порядка работы с использованием персонального компьютера и программ приведено в соответствующих руководствах пользователя.

Далее приводится порядок работы с использованием показывающих и сигнализирующих приборов типа MC-K, BC-K.

Работа с уровнемером осуществляется с помощью кнопок прибора типа MC-K, BC-K, при этом на табло прибора выводится соответствующая информация. При работе различается кратковременное (длительностью менее 1 секунды) и длительное нажатие кнопок.

В рабочем режиме при просмотре параметров переход от одного параметра к другому осуществляется кратковременным нажатием правой кнопки прибора типа MC-K, BC-K, а переход к просмотру параметров следующего уровнемера осуществляется длительным или кратковременным нажатием левой кнопки.

Уровеньмер также поддерживает работу с меню через приборы типа MC-K, BC-K.

Перемещение по пунктам меню осуществляется следующим образом:

Текущий пункт меню отображается на табло прибора типа MC-K, BC-K. Переход к следующему или предыдущему пункту меню осуществляется кратковременным нажатием правой или левой кнопки соответственно. Выбор текущего пункта меню (вход) осуществляется длительным нажатием правой кнопки.

Быстрый выход из меню, текущего пункта меню без сохранения изменений осуществляется одновременным нажатием левой и правой кнопок.

Выход из меню текущего пункта меню осуществляется следующим образом:

Кратковременными нажатиями на правую кнопку необходимо перейти к пункту, подпункту **End**. Если в раннее выбранных подпунктах меню были произведены какие-либо изменения, то при кратковременном нажатии на правую кнопку на табло отобразится запрос – **SAV?** (сохранить?). Длительное нажатие на правую кнопку осуществляет выход с сохранением изменений, при этом на табло последовательно отобразятся сообщения – **YES, SAVE** (да, сохранено). Кратковременное нажатие или отсутствие нажатия на правую кнопку осуществляет выход без сохранения изменений, при этом на табло отобразится сообщение – **no** (сохранения не было).

Набор адреса и других числовых параметров осуществляется следующим образом:

При наборе числового параметра, текущий вводимый разряд мигает. Переход к вводу другого разряда старшего или младшего, осуществляется кратковременным нажатием левой или правой кнопки соответственно. При вводе дробных числовых значений кратковременное нажатие левой кнопки при мигающем крайнем старшем разряде осуществляет переход к вводу положения разделителя целой и дробной частей – точки, при этом точка начинает мигать.

Длительное нажатие левой или правой кнопки осуществляет изменение значения разряда в большую или меньшую сторону соответственно, а также изменяет положение разделителя целой и дробной частей. Ввод отрицательных чисел осуществляется выбором знака «-» в крайнем старшем разряде.

Ввод набранного числового значения осуществляется кратковременным нажатием правой кнопки при мигающем крайнем младшем разряде.

Выбор параметра пункта меню осуществляется следующим образом:

Текущее значение выбираемого параметра отображается на табло миганием. Пролистывание значений параметров в одну или другую сторону осуществляется длительным нажатием на левую или правую кнопку. Выбор (ввод) текущего значения параметра осуществляется кратковременным нажатием на правую кнопку.

Порядок работы с уровнемером варианта исполнения Modbus приведен в 2.4.16.

2.4.2 Просмотр параметров

Параметры, которые можно вывести на отображение в режиме измерений, приведены в таблице 4.

Состав отображаемых параметров зависит от варианта исполнения уровнемера (наличия поплавка уровня раздела сред), настройки списка отображаемых уровнемером параметров.

Переход от просмотра одного параметра к другому осуществляется кратковременным нажатием правой кнопки показывающих и сигнализирующих приборов типа МС-К, ВС-К. Переход к просмотру параметров следующего уровнемера осуществляется длительным или кратковременным нажатием левой кнопки.

Таблица 4

Обозначение	Наименование	Примечание
h	Уровень жидкости, м	Расстояние от нижней стенки (дна) резервуара до поверхности жидкости
t°	Температура жидкости, °С	Температура жидкости, определяемая показаниями датчиков температуры, расположенных ниже уровня жидкости
%	Процентное заполнение объёма резервуара, %	Отношение объёма жидкости к объёму резервуара, выраженное в процентах
U	Объём жидкости, м ³	Объём жидкости, соответствующий измеренному уровню
G	Масса продукта, т	Масса жидкости над разделом сред
r	Плотность, кг/м ³	Плотность жидкости
U1	Объём основного продукта, м ³	Объём жидкости над разделом сред
h2	Уровень раздела сред, м	Расстояние от нижней стенки (дна) резервуара до границы раздела сред
U2	Объём подтоварной жидкости, м ³	Объём жидкости под разделом сред
Ut	Объём нефтепродуктов, приведённый к стандартным условиям, м ³	Объём нефтепродукта, приведенный к температуре при стандартных условиях: 15 °С или 20 °С
rt	Плотность нефтепродуктов, приведённая к стандартным условиям, кг/м ³	Плотность нефтепродуктов, приведенная к температуре при стандартных условиях: 15 °С или 20 °С

2.4.3 Меню быстрого доступа

Структура меню быстрого доступа приведена на рисунке 12.

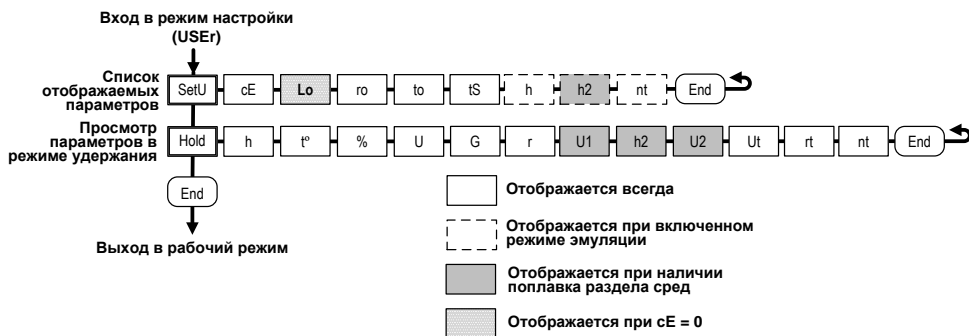


Рисунок 12

Вход в меню быстрого доступа осуществляется при просмотре параметров длительным нажатием на правую кнопку показывающих и сигнализирующих приборов типа MC-K, BC-K. При этом на табло отобразится обозначение меню **USER** и первый пункт меню **SEt.u**.

Пункт меню **SEt.u** содержит меню установок пользователя, т.е. содержит подпункты, соответствующие вводимым исходным данным или измеряемым параметрам. Пункт меню **SEt.u** позволяет при просмотре в режиме измерений или в режиме эмуляции произвести оперативное изменение содержащихся в данном меню исходных данных, параметров.

Отображаемый состав пункта **SEt.u** зависит от варианта исполнения уровнемера и выбранного режима работы: измерение или эмуляция.

Пункт меню быстрого доступа **HOLD** позволяет оперативно просмотреть в режиме удержания величины всех измеряемых, вычисляемых параметров, соответствующих последнему измерению.

Помимо подпунктов, соответствующих параметрам, представленным в таблице 4, пункт **HOLD** содержит подпункт **nt**, в котором можно оперативно просмотреть значения температур, измеренные каждым датчиком температуры уровнемера.

2.4.4 Меню настройки уровнемера

Структура меню настройки уровнемера приведена на рисунке 13.

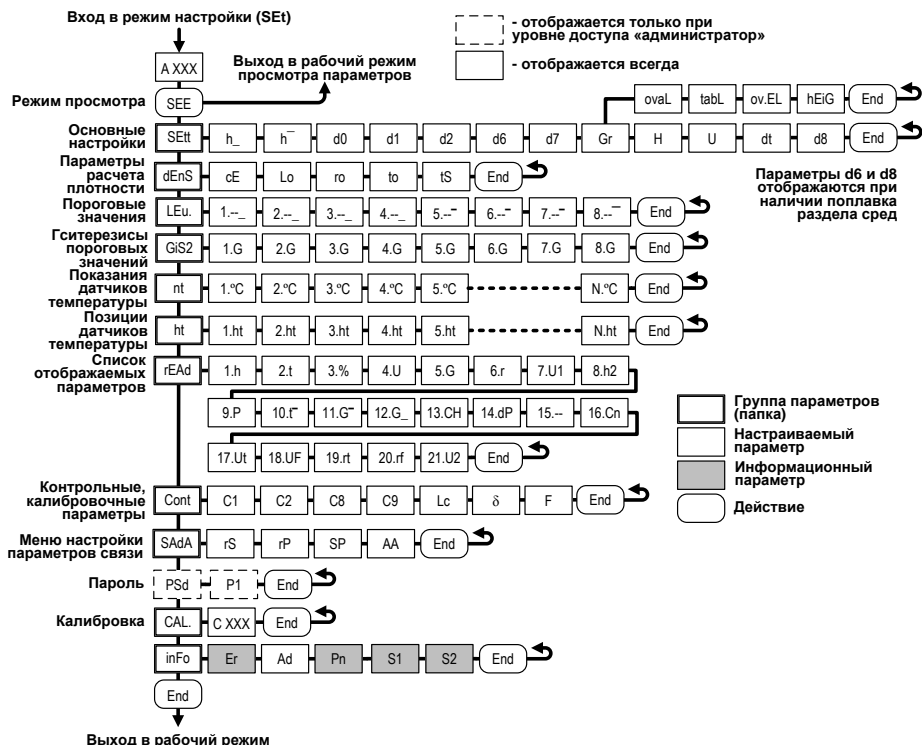


Рисунок 13

Перечень пунктов, подпунктов и параметров меню настройки приведён в таблице 5.

Таблица 5

Пункт		Подпункт (параметр)		Примечание
Обозначение	Наименование	Обозначение	Наименование, единицы измерения	
SEE	Переход к просмотру параметров	-	-	
SEtt	Основные настраиваемые параметры	h₋	Нижняя калибровочная точка	Устанавливаются при изготовлении уровнемера
		h⁻	Верхняя калибровочная точка	
		d0	Отступ от дна резервуара, м	Устанавливается при установке уровнемера в соответствии с 2.4.6
		d1	Глубина погружения поплавка уровня, м	Устанавливается в соответствии с 2.4.6, приложением В
		d2	Глубина погружения поплавка раздела сред, м	Устанавливается в соответствии с 2.4.6, приложением В
		d6	Порог обнуления показаний уровня раздела сред, м	Устанавливаются в соответствии с 2.4.6, при выпуске с производства устанавливаются равными нулю
		d7	Порог обнуления показаний уровня, м	
Gr	Способ расчёта объёма жидкости	oval – по формуле для горизонтального цилиндрического резервуара с плоскими днищами tAbL – по градуировочной таблице резервуара ov.EL – по формуле для горизонтального цилиндрического резервуара с эллиптическими днищами hEiG – по формуле для вертикального резервуара (линейный)		

Продолжение таблицы 5

Пункт		Подпункт (параметр)		Примечание
Обозначение	Наименование	Обозначение	Наименование, единицы измерения	
SEtt	Основные настраиваемые параметры	H	Высота (диаметр) резервуара, м	Устанавливаются по данным на резервуар
		U	Объем резервуара, м ³	
		dt	Постоянная времени демпфирования, с	Устанавливаются в соответствии с 2.4.6, при выпуске с производства устанавливается равной нулю
		d8	Разница высот установки магнитов поплавков уровня и раздела сред, м	Устанавливается при изготовлении уровня
dEnS	Исходные параметры для расчёта плотности контролируемой жидкости	cE	Контролируемая среда	Устанавливается в соответствии с 2.4.7
		Lo	Коэффициент объемного расширения, $\times 10^{-3} 1/^\circ\text{C}$	
		ro	Исходная плотность, кг/м ³	
		to	Температура, соответствующая исходной плотности, °C	
		tS	Температура стандартных условий, °C	
LEv	Пороговые значения параметров среды	1 ... 8	Список пороговых значений параметров среды	Устанавливается в соответствии с 2.4.8
GiS2	Гистерезисы	1.G ... 8.G	Список гистерезисов к пороговым значениям параметров среды	
nt°	Показания датчиков температуры	1°C ... 8°C	Список температур, измеренных датчиками температуры, °C	Просмотр температуры каждого датчика в соответствии с 2.4.9
ht°	Позиции датчиков температуры	1.ht ... 8.ht	Список высот установки датчиков температуры, м	Устанавливается при изготовлении уровня

Продолжение таблицы 5

Пункт		Подпункт (параметр)		Примечание
Обозначение	Наименование	Обозначение	Наименование, единицы измерения	
rEAd	Список отображаемых параметров	1.h... 21.U2	Список параметров, отображаемых при просмотре	Устанавливается в соответствии с 2.4.10
Cont	Контрольные калибровочные параметры	C1	Калибровочный параметр	Устанавливаются при изготовлении уровнемера
		C2	Калибровочный параметр	
		C8	Калибровочный параметр	
		C9	Калибровочный параметр	
		Lc	Длина звукопровода, мм	
		δ	Относительное отклонение длины звукопровода	
		F	Время задержки реакции на ошибку, с	Устанавливается в соответствии с 2.4.12
SAdA	Параметры настройки связи по интерфейсу RS-485	rS	Скорость передачи данных	Устанавливаются в соответствии с 2.4.16
		rP	Контроль чётности и количество стоповых битов	
		SP	Протокол связи	
		AA	Адрес в сети Modbus	
CAL.	Калибровка	CXXX	Команды калибровки	Проводятся в соответствии с 2.4.13
inFo	Информация об устройстве	Er	Код ошибки	
		Ad	Адрес уровнемера	Устанавливается в соответствии с 2.4.14
		Pn	Версия программы микроконтроллера	Устанавливаются при изготовлении уровнемера
		S1	Старшие 4 разряда серийного номера	
		S2	Младшие 4 разряда серийного номера	
Примечания: 1 Подпункты меню d6 , d8 отображаются только для вариантов исполнения с плавком уровня раздела сред. 2 Пункт меню PSd . отображается при уровне доступа администратор. 3 Пункт меню SAdA отображается только для варианта исполнения Modbus				

Через меню настройки осуществляется настройка уровнемера. Настройка уровнемера проводится на предприятии-изготовителе в полном объеме в соответствии с данными заказа. Необходимость перенастройки уровнемера при эксплуатации может возникнуть, если данные заказа не были предоставлены в полном объеме или оказались не соответствующими действительности.

Вход в меню настройки осуществляется из режима просмотра параметров одновременным нажатием на обе кнопки. При этом на приборе отобразится надпись **SEt** (настройка) и появится индикация запроса адреса устройства: **A XXX**.

Далее в соответствии с 2.4.1 необходимо набрать адрес настраиваемого уровнемера (указан в паспорте). После ввода адреса на приборе отобразится тип устройства – **SEnS** (сенсор) и первый пункт меню – **SEE**.

2.4.5 Быстрый переход к просмотру параметров уровнемера

Пункт **SEE** (просмотр) меню настройки обеспечивает быстрый переход к просмотру параметров уровнемера.

При большом количестве подключенных устройств выбор (пролистывание) адреса уровнемера в соответствии с 2.4.2 может занять достаточно много времени, кроме того, уровнемера может не быть в настраиваемом в MC-K, BC-K списке устройств, поставленных на просмотр. В этих случаях возможен быстрый переход к просмотру параметров уровнемера, который осуществляется следующим образом:

- Войти в меню настройки в соответствии с 2.4.4, набрав адрес уровнемера.
- Выбрать в соответствии с 2.4.1 пункт меню **SEE**. При этом MC-K, BC-K перейдет в рабочий режим просмотра параметров уровнемера с набранным адресом.

2.4.6 Настройка основных параметров уровнемера

Пункт **SEtt** меню настройки обеспечивает настройку основных параметров уровнемера. Каждому параметру соответствует подпункт меню.

Уровнемер осуществляет измерение от нижней торцевой поверхности груза до нижней торцевой поверхности поплавка. Приведение измерений к реальным условиям эксплуатации осуществляется с помощью параметров **d0**, **d1**, **d2**.

Параметр **d0** учитывает отступ от дна резервуара. Это расстояние в метрах от дна резервуара до нижней торцевой поверхности груза (см. рисунок 1).

Примечание – Дном резервуара может быть принят условный уровень, соответствующий нулевому объему.

Величина отступа может быть как положительной, когда нижняя торцевая поверхность груза находится выше дна резервуара, так и отрицательной, когда вышеуказанная поверхность находится ниже дна резервуара.

При выпуске уровнемера с производства величина отступа от дна резервуара по умолчанию устанавливается равной нулю. Отступ от дна резервуара в условиях эксплуатации определяется при установке уровнемера.

Параметр **d1** учитывает глубину погружения поплавка уровня. Глубина погружения поплавка устанавливается в зависимости от типа контролируемой среды (плотности жидкости) в соответствии с приложением В или определяется экспериментально. Глубина погружения вводится в метрах (м).

Параметр **d2** учитывает глубину погружения поплавка уровня раздела сред. Глубина погружения поплавка устанавливается в зависимости от типов сред (плотностей жидкостей) в соответствии с приложением В или определяется экспериментально. Глубина погружения вводится в метрах (м).

Примечание – При отсутствии у уровнемера поплавка уровня раздела сред параметр **d2** устанавливается равным нулю.

Из-за наличия нижней неизмеряемой зоны при эксплуатации может возникнуть необходимость обнуления показаний уровня, уровня раздела сред и, соответственно, их

производных: объёма, массы при уменьшении уровня ниже порогового значения. Для этого предусмотрены подпункты меню, соответствующие параметрам: **d6** - порог обнуления уровня раздела сред, **d7** – порог обнуления уровня основной жидкости. При этом показания уровней будут обнуляться при понижении ниже заданных порогов, а переключение с нулевого на ненулевое показание будет происходить при превышении уровнями заданных порогов более чем на 2 мм.

При необходимости использования обнуления показаний уровня, соответствующий порог **d6**, **d7** целесообразно устанавливать на 2...5 мм выше соответствующего нижнего предела измерения, определяемого в соответствии с 1.2.3, 1.2.5. В противном случае, соответствующий порог **d6**, **d7** целесообразно установить ниже соответствующего нижнего предела измерения.

Примечание – Подпункт, соответствующий параметру **d6**, отображается, если параметр **d2** установлен отличным от нуля (при наличии поплавка уровня раздела сред).

Определение параметров резервуара осуществляется с помощью подпунктов **Gr**, **H**, **U**.

С помощью подпункта **Gr** осуществляется выбор способа расчёта объёма:

oval – по формуле для горизонтального цилиндрического резервуара с плоскими днищами.

tAbL – по градуировочной таблице резервуара.

ov.EL – по формуле для горизонтального цилиндрического резервуара с эллиптическими днищами.

hEiG – по формуле для вертикального резервуара.

Подпункт **H** соответствует параметру – высота резервуара. Для горизонтальных цилиндрических резервуаров высота соответствует диаметру резервуара. Высота вводится по данным на резервуар в метрах (м).

Подпункт **U** соответствует параметру – объём резервуара. Объём вводится по данным на резервуар в метрах в кубе (м³).

Примечания

1 Высота соответствует уровню, при котором объём контролируемой жидкости равен объёму резервуара.

2 При определении объёма по градуировочной таблице высота и объём резервуара автоматически устанавливаются в соответствии с градуировочной таблицей.

Параметр **dt** (постоянная времени демпфирования в секундах) является характеристикой цифрового фильтра, предназначенного для устранения резких изменений в показаниях уровня и уровня раздела сред. По умолчанию параметр **dt** равен нулю, что соответствует отключенному фильтру. Чем больше значение **dt**, тем сильнее подавляются резкие изменения результатов измерений, но и тем больше инерционность измерений. Значение **dt** подбирается пользователем экспериментально на основании полученных результатов в процессе эксплуатации уровнемера.

Параметр **d8** устанавливаются на предприятии-изготовителе при настройке (юстировке) уровнемера в соответствии с приложением Г.

Примечание – Подпункт, соответствующий параметру **d8**, отображается, если параметр **d2** установлен отличным от нуля (при наличии поплавка уровня раздела сред).

ВНИМАНИЕ! Изменение параметров d8 влияет на метрологические характеристики и работоспособность уровнемера.

Основные параметры можно просматривать или изменять в соответствии с 2.4.1, 2.4.4 следующим образом:

- Войти в меню настройки.
- Выбрать пункт меню **SEtt**.

- Перейти к подпункту меню, соответствующему требуемому параметру, при этом отобразится текущее значение параметра.

- Для изменения параметра войти в подпункт меню и набрать (выбрать) новое значение параметра.

- Перейти к подпункту **End** и выйти с сохранением изменений.

Примечание – Сохранение изменённых значений возможно только при работе с уровнем доступа «администратор» (см. 2.4.17).

2.4.7 Настройка параметров расчёта плотности

Уровнемер обеспечивает два способа расчёта плотности.

Выбор способа расчёта определяется значением параметра **сЕ** «Контролируемая среда» в меню быстрого доступа:

- При значении **сЕ** равном нулю, плотность рассчитывается для произвольной жидкости.

- При значении **сЕ** равном единице, плотность рассчитывается для нефтепродуктов.

Расчёт плотности произвольной жидкости осуществляется по исходным данным: исходной плотности **ro**, температуре **to**, соответствующей исходной плотности, и коэффициенту объёмного расширения жидкости **Lo**. Единица измерения плотности – килограмм на метр в кубе ($\text{кг}/\text{м}^3$), температуры – градус Цельсия ($^{\circ}\text{C}$), коэффициента объёмного расширения – тысячные доли на градус Цельсия ($\times 10^{-3} 1/^{\circ}\text{C}$). При расчёте плотность жидкости **r**, приводится к температуре жидкости **t°**.

Расчёт плотности нефтепродуктов осуществляется в соответствии с ГОСТ 8.587 по исходным данным: исходной плотности **ro** и температуре **to**, соответствующей исходной плотности. При расчёте плотность нефтепродуктов **r**, приводится к температуре нефтепродуктов **t°**. Кроме того уровнемеру можно задать температуру стандартных условий **tS** (15 или 20 $^{\circ}\text{C}$), к которой будет приводиться плотность **rt**, приведённая к стандартным условиям.

Пункт меню **dEnS** дублирует меню быстрого доступа и содержит подпункты, соответствующие исходным данным: **ro**, **to**, **Lo**, **tS**.

Параметры расчёта плотности можно просматривать или изменять в соответствии с 2.4.1, 2.4.3, 2.4.4 следующим образом:

- Войти в меню настройки или меню быстрого доступа.

- Выбрать пункт **dEnS** меню настройки или **SEt.u** меню быстрого доступа.

- Перейти к подпункту меню соответствующему требуемому параметру, при этом отобразится текущее значение параметра.

- Для изменения параметра войти в подпункт меню и набрать новое значение параметра.

- Перейти к подпункту **End** и выйти с сохранением изменений.

Примечание – Сохранение изменённых значений возможно только при работе с уровнем доступа «администратор» (см. 2.4.17).

2.4.8 Настройка пороговых значений параметров, гистерезисов

В пункте меню **LEv**. устанавливаются пороговые значения параметров. На основе настроенных пороговых значений формируется байт состояния уровнемера, а именно при достижении параметром заданного порогового значения устанавливается соответствующее событие в байте состояния. Байт состояния передаётся уровнемером в линию связи, принимается и анализируется другими устройствами: блоками коммутации, питания коммутации типа БК, БПК, световыми, звуковыми сигнализаторами типа ВС, многоканальными сигнализаторами типа МС-К, ВС-К, которые по факту возникновения или существования (установки) событий, в соответствии с собственными

настройками осуществляют коммутацию цепей исполнительных устройств, включение или выключение световой и/или звуковой сигнализации.

Уровнемер обеспечивает настройку до восьми пороговых значений параметров (событий). Для каждого порогового значения может быть настроены: контролируемый параметр, для которого задается порог, величина порога и направление срабатывания.

В зависимости от направления срабатывания пороговое значение параметра может быть нижним порогом, и срабатывание (установка события) произойдет при понижении значения параметра ниже порогового, или пороговое значение параметра может быть верхним порогом, и срабатывание произойдет при превышении значения параметра выше порогового.

Для настройки, просмотра пороговых значений необходимо в соответствии с 2.4.1, 2.4.4:

- Войти в меню настройки уровнемера.

- Пролить и выбрать пункт меню **LEv**. (уровень-порог). При этом на табло отобразятся текущие настройки первого порогового значения (отображается номер, параметр, направление срабатывания, величина).

Примечание - Если вместо параметра отображается -- (два тире), то пороговое значение не задано.

- Кратковременным нажатием правой (левой при необходимости) кнопки выбрать номер требуемого порогового значения. При этом на табло отобразятся его текущие настройки.

- Для изменения длительным нажатием на правую кнопку войти в режим настройки, при этом замигает обозначение текущего параметра, для которого задается порог (обозначение параметров в соответствии с таблицей 5).

- Длительным нажатием на правую (левую при необходимости) кнопку установить обозначение параметра, для которого требуется задать порог или -- (два тире), если пороговое значение с текущим номером использоваться не будет.

- Кратковременным нажатием на правую кнопку перейти к выбору направления срабатывания, при этом замигает обозначение нижнего или верхнего порога.

- Длительным нажатием на правую или левую кнопку выбрать направление срабатывания: _ (нижнее тире) для нижнего порога, ^ (верхнее тире) для верхнего порога.

- Кратковременным нажатием на правую кнопку перейти к вводу величины порогового значения параметра.

- Набрать и ввести величину порогового значения параметра.

- Пролить до пункта **End** и выйти с сохранением параметра.

Примечание – Сохранение изменённых значений возможно только при работе с уровнем доступа «администратор» (см. 2.4.17).

Для обеспечения устойчивой работы систем автоматики, обеспечения автоматического регулирования параметров среды уровнемер имеет настраиваемые значения гистерезисов срабатывания.

Гистерезис – величина отклонения параметра от порогового значения в сторону увеличения для нижнего порога и в сторону уменьшения для верхнего порога, в пределах которого не будет происходить сброс установленного события, и возврат к пороговому значению параметра не вызовет повторного срабатывания.

Для ввода значения гистерезиса каждому пороговому значению параметра среды, заданному в меню **LEv**, используется пункт меню **GiS2**.

Для просмотра, настройки гистерезиса параметра с помощью меню **GiS2** необходимо в соответствии с 2.4.1, 2.4.4:

- Войти в меню настройки уровнемера.

- Пролить и выбрать пункт меню **GiS2** (гистерезис).

- Пролистать до подпункта меню, соответствующего требуемому параметру, установленного в меню **LEV**. При этом на табло отобразится текущее значение гистерезиса.

- Для изменения длительным нажатием на правую кнопку войти в режим редактирования гистерезиса и набрать новое значение гистерезиса.

- Пролистать до пункта **End** и выйти с сохранением параметра.

Примечания

1 Сохранение изменённых значений возможно только при работе с уровнем доступа «администратор» (см. 2.4.17).

2 Единицы измерений пороговых значений и гистерезиса соответствуют единицам измерений параметра (см. таблицу 5).

2.4.9 Просмотр данных датчиков температуры

В пункте меню **nt°** содержатся значения температур, измеренные каждым установленным на уровнемере датчиком температуры (аналогичный подпункт содержится в пункте **HOLD** меню быстрого доступа).

В пункте меню **ht°** содержатся высоты установки, позиции датчиков температуры (расстояния от нижней торцевой поверхности груза до датчика), установленные при изготовлении уровнемера.

Для просмотра измеренного значения температуры или позиции датчика температуры необходимо в соответствии с 2.4.1, 2.4.4:

- Войти в меню настройки уровнемера.

- Пролистать и выбрать пункт меню **nt°** или **ht°**. При этом отобразятся номер и данные первого датчика температуры.

- Пролистать до требуемого датчика температуры, при этом отобразятся значение температуры или позиция выбранного датчика.

- Пролистать до пункта **End** и выйти.

2.4.10 Настройка списка отображаемых параметров

Пункт меню **rEAd** обеспечивает настройку списка параметров, которые будут передаваться по запросу и отображаться в приборе типа MC-K, BC-K. Пункт **rEAd** содержит подпункты, соответствующие всем отображаемым параметрам (см. таблицу 5). Параметры, для которых в соответствующем подпункте установлено **YES**, передаются уровнемером по запросу и отображаются, а параметры, для которых установлено **no**, не передаются, не отображаются.

Для просмотра, изменения списка параметров необходимо в соответствии с 2.4.1, 2.4.4:

- Войти в меню настройки уровнемера.

- Пролистать и выбрать пункт меню **rEAd**.

- Пролистать до подпункта, соответствующего требуемому параметру. При этом отобразится текущая настройка отображения параметра.

- Для изменения настройки длительным нажатием на правую кнопку войти в режим редактирования, при этом значение текущей настройки (**YES** или **no**) начнёт мигать.

- Длительным нажатием на правую или левую кнопку изменить значение настройки на **YES**, если параметр надо передавать, отображать или **no**, если параметр передавать, отображать не надо.

- Кратковременным нажатием на правую кнопку выйти из режима редактирования.

- Пролистать до пункта **End** и выйти, сохранив при необходимости изменения.

Примечание – Сохранение изменённых значений возможно только при работе с уровнем доступа «администратор» (см. 2.4.17).

2.4.11 Просмотр контрольных, калибровочных параметров

В пункте **Cont** содержатся подпункты, соответствующие контрольным калибровочным параметрам уровнемера, используемым при его поверке:

- **C1, C2** – значения калибровочных параметров, соответствующих h_- и h^+ . Данные параметры устанавливаются при выпуске уровнемера с производства. Неизменность этих параметров свидетельствует о том, что калибровочная таблица не повреждена;

- **C8, C9** – значения калибровочных параметров, соответствующих аддитивной и мультипликативной составляющей. Данные параметры определяются уровнемером при настройке (юстировке) в соответствии с приложением Г. Неизменность этих параметров свидетельствует о том, что перенастройка уровнемера после выпуска с производства не проводилась;

Lc – длина звукопровода, мм;

δ – относительное отклонение длины звукопровода.

Для просмотра параметров необходимо в соответствии с 2.4.1, 2.4.4:

- Войти в меню настройки уровнемера.
- Пролистать и выбрать пункт меню **Cont**.
- Пролистать до подпункта, соответствующего требуемому параметру. При этом отобразится значение параметра.
- Пролистать до пункта **End** и выйти.

2.4.12 Настройка времени задержки реакции на ошибку

Кроме подпунктов, соответствующих контрольным калибровочным параметрам уровнемера, пункт **Cont** содержит подпункт **F**, соответствующий времени задержки реакции на ошибку. Время задержки реакции на ошибку определяет время, по истечении которого при наличии постоянной ошибки в работе уровнемера выдается соответствующий сигнал ошибки.

Задержка может использоваться в качестве защиты от кратковременных ошибок, которые могут возникать в результате воздействия кратковременных электромагнитных помех, внешних механических воздействий.

Для просмотра, изменения времени задержки реакции на ошибку необходимо в соответствии с 2.4.1, 2.4.4:

- Войти в меню настройки уровнемера.
- Пролистать и выбрать пункт меню **Cont**.
- Пролистать до подпункта **F**. При этом отобразится текущее значение времени.
- Для изменения настройки длительным нажатием на правую кнопку войти в режим редактирования и набрать новое значение.
- Пролистать до пункта **End** и выйти, сохранив при необходимости новое значение.

Время задержки реакции на ошибку вводится в секундах (с).

Примечание – Сохранение изменённых значений возможно только при работе с уровнем доступа «администратор» (см. 2.4.17).

2.4.13 Настройка (юстировка), изменение режимов работы, сохранение конфигурации уровнемера

Настройка (юстировка), изменение режимов работы, сохранение настроек уровнемера обеспечивается пунктом **CAL**., путём ввода соответствующих команд.

Порядок настройки (юстировки) с применением соответствующих команд: **C01 ... C06** приведён в приложении Г.

Существуют также следующие команды:

C200 – отключение режима эмуляции.

C201 – включение режима эмуляции.

C210 – отключение режима обнуления поправок **d0, d1, d2**.

C211 – включение режима обнуления поправок **d0, d1, d2**.

C222 – восстановление сохранённых настроек (конфигурации) уровнемера.

C223 – сохранение конфигурации уровнемера.

C224 – восстановление настроек, сохранённых на предприятии-изготовителе.

Порядок работы в режиме эмуляции приведён в 2.4.15

Режим обнуления значений поправок **d0, d1, d2** используется при проверке уровнемера. При выходе из режима, поправки автоматически восстанавливаются.

Сохранение настроек уровнемера позволяет быстро вернуться к сохранённой конфигурации при несанкционированных изменениях настроек. При сохранении конфигурации настроек, все настройки уровнемера сохраняются в отдельную область памяти контроллера. При восстановлении конфигурации, все настройки, сделанные позже, заменяются сохранёнными ранее.

Примечание – Сохранение изменённых значений возможно только при работе с уровнем доступа «администратор» (см. 2.4.17).

Для набора команды необходимо в соответствии с 2.4.1, 2.4.4:

- Войти в меню настройки уровнемера.

- Пролистать и выбрать пункт меню **CAL.** При этом отобразится запрос ввода номера команды (**C 90**).

- Набрать номер команды. При этом появится запрос: **SAV?** (ввести - сохранить?). Длительное нажатие на правую кнопку осуществляет переход к выполнению команды, при этом на табло последовательно отобразятся сообщения – **YES, SAVE** (да, введено - сохранено). Кратковременное нажатие или отсутствие нажатия на правую кнопку осуществляет выход из пункта **CAL.** без выполнения команды, при этом на табло отобразится сообщение – **no** (выполнения не было).

Примечание – Если после **YES** не последовало подтверждение **SAVE**, то команда не была выполнена.

2.4.14 Настройка адреса, просмотр информационных параметров

Настройка адреса, просмотр информационных параметров обеспечивается пунктом меню **inFO**.

В пункте содержатся следующие подпункты:

Er – содержит код ошибки уровнемера.

Ad – содержит адрес устройства.

Pn – содержит порядковый номер версии программы контроллера уровнемера;

S1 – содержит старшие 4 разряда заводского номера устройства;

S2 – содержит младшие 4 разряда заводского номера устройства.

Для работы по протоколу «СЕНС» каждое устройство имеет адрес.

Уровнемеру можно присвоить адрес от 1 до 254. Адрес уровнемера должен быть уникальным, т.е. у приборов, подключенных к одной линии питания-связи не должно быть одинаковых адресов.

При работе с пороговыми значениями параметров уровнемер выдаёт в линию байт состояния, если только его адрес находится в пределах от 1 до 127.

Примечание – Некоторые блоки коммутации, питания коммутации поддерживают работу с байтом состояния уровнемера, если только адрес уровнемера находится в пределах от 1 до 31.

Для просмотра, изменения адреса необходимо в соответствии с 2.4.1, 2.4.4:

- Войти в меню настройки уровнемера.

- Пролистать и выбрать пункт меню **inFo**.

- Пролистать до подпункта **Ad** при этом на табло отобразится текущее значение адреса.

- Для изменения войти в подпункт **Ad** и набрать новый адрес уровнемера.

- Пролистать до пункта **End** и выйти, сохранив при необходимости новый адрес.

Если адрес уровнемера не известен, то для входа в режим настройки может быть использован адрес 0. При этом все остальные приборы, имеющие адреса должны быть отключены от линии питания-связи.

Примечание – Сохранение изменённых значений возможно только при работе с уровнем доступа «администратор» (см. 2.4.17).

ВНИМАНИЕ! Вход в режим настройки с адресом 0 целесообразно использовать только для просмотра параметров, иначе ошибочно можно изменить параметры нескольких устройств.

Просмотр кода ошибки, порядкового номера версии программы микроконтроллера, заводского номера устройства, производится аналогично просмотру адреса, выбором соответствующих подпунктов меню.

2.4.15 Работа в режиме эмуляции

В режиме эмуляции происходит остановка процесса измерения, значения измеряемых параметров фиксируются, при этом функция расчета остальных параметров сохраняется. Изменяемым параметрам можно задавать любые значения, наблюдая при этом за изменением выходных данных. Изменять можно только измеряемые параметры: уровень жидкости, уровень раздела сред, температуру.

Вход в режим эмуляции осуществляется вводом команды **C201** в соответствии с 2.4.13.

Изменение измеряемого параметра в режиме эмуляции осуществляется в соответствии с 2.4.1, 2.4.3 следующим образом:

- Войти в меню быстрого доступа **USEr**.

- Пролистать и выбрать пункт меню **SEt.u**.

- Пролистать до подпункта, соответствующего изменяемому параметру при этом на табло отобразится текущее значение параметра.

- Для изменения войти в подпункт и набрать новое значение параметра.

- Пролистать до пункта **End** и выйти, сохранив при необходимости новое значение параметра.

Примечание – Сохранение изменённых значений возможно только при работе с уровнем доступа «администратор» (см. 2.4.17).

Выход из режима эмуляции осуществляется вводом команды **C200** в соответствии с 2.4.13, или автоматически через 10 минут после входа.

Режим эмуляции можно использовать для проверки работы блоков коммутации, питания коммутации, световых, звуковых сигнализаторов, многоканальных сигнализаторов и исполнительных механизмов автоматики по событиям (достижению пороговых значений параметров), а также проверки правильности расчётов параметров, путём задания измеряемым параметрам соответствующих значений.

2.4.16 Порядок работы с вариантом исполнения Modbus

Уровнемер варианта исполнения Modbus дополнительно имеет следующие параметры для настройки работы по протоколу Modbus: скорость передачи данных, режим контроля четности при передаче данных, адрес уровнемера в сети Modbus. Перед включением уровнемера в линию Modbus, необходимо заблаговременно настроить указанные выше параметры для корректной работы по последовательному каналу связи. Для настройки уровнемера в простейшем случае может использоваться персональный компьютер с интерфейсом RS-485. При этом на компьютере должна быть установлена какая-либо программа, позволяющая формировать и передавать данные по протоколу Modbus RTU. Настройку осуществлять в соответствии с документом: «Реализация протокола Modbus в устройствах СЕНС».

Скорость передачи данных и режим четности у уровнемера должны быть

выставлены такими же, как и в канале связи, в котором предполагается использовать уровнемер. Адрес Modbus у уровнемера выбирается из числа не занятых адресов, при этом он должен отвечать требованиям протокола Modbus, то есть лежать в диапазоне от 1 до 247.

Изначальные (заводские) настройки уровнемера:

- скорость передачи данных – 19200 бит/с;
- режим четности – 8N1 (8 бит данных, без контроля четности, 1 стоп-бит);
- адрес Modbus – 1.

Карта регистров хранения измеренных параметров уровнемера варианта исполнения Modbus, регистров остальных параметров, реализованные команды ModBus, выполнение команд калибровок и другие возможности подробно описаны в документе: «Реализация протокола Modbus в устройствах «СЕНС».

В пункте меню **SAdA** обеспечивается установка параметров настройки связи уровнемера по интерфейсу RS-485.

Подпункт **rS** используется для установки скорости передачи данных. Параметру **rS** можно установить следующие значения:

- **0** для скорости 1200 бит/с;
- **1** для скорости 2400 бит/с;
- **2** для скорости 4800 бит/с;
- **3** для скорости 9600 бит/с;
- **4** для скорости 11400 бит/с;
- **5** для скорости 19200 бит/с;
- **6** для скорости 38400 бит/с;
- **7** для скорости 56000 бит/с;
- **8** для скорости 57600 бит/с;
- **9** для скорости 115200 бит/с.

Подпункт **rP** используется для установки режима контроля чётности и количества стоповых битов. Параметру **rP** можно установить следующие значения:

- **0** для работы без контроля чётности с одним стоповым битом (8N1);
- **1** для работы без контроля чётности с двумя стоповыми битами (8N2);
- **2** для работы с проверкой на чётность с одним стоповым битом (8O1);
- **3** для работы с проверкой на нечётность с одним стоповым битом (8E1).

Подпункт **SP** зарезервирован для выбора протокола интерфейса RS-485.

Подпункт **AA** используется для установки адреса уровнемера в сети Modbus.

Параметры настройки связи по интерфейсу RS-485 можно просматривать или изменять следующим образом:

а) Войти в режим настроек **SEt**.

б) В меню настройки уровнемера пролистать и выбрать пункт **SAdA**.

в) Войти в пункт меню **SAdA** и перейти к подпункту, соответствующему требуемому параметру, при этом отобразится текущее значение параметра.

г) Длительным нажатием на правую кнопку сигнализатора войти в режим редактирования выбранного подпункта и набрать необходимое значение параметра.

д) Перейти к подпункту меню **End** и выйти с сохранением изменений.

Примечание – Сохранение изменённых значений возможно только при работе с уровнем доступа «администратор» (см. 2.4.17).

2.4.17 Управление доступом

Для защиты настроек уровнемера от несанкционированных изменений уровнемер имеет уровни доступа: пользователь и администратор.

При работе с уровнем доступа пользователь возможен только просмотр установленных значений параметров уровнемера. При работе с уровнем доступа

администратор возможен просмотр и изменение значений параметров уровнемера. Уровень доступа администратор защищён паролем.

Переход на работу с уровнем доступа администратор осуществляется следующим образом:

а) Ввести в соответствии с 2.4.13 команду **C231**. После этого отобразится запрос на ввод пароля администратора **P1 0.000**.

б) Ввести пароль администратора. При правильно введённом пароле отобразится подтверждающее сообщение **SAVE** (команда выполнена), в противном случае отобразится сообщение об ошибке **Err.S** (отказ в выполнении).

Возврат на уровень доступа пользователь осуществляется вводом в соответствии с 2.4.13 команды **C230** или после сброса напряжения питания уровнемера.

Для установки пароля администратора используется подпункт **P1** пункта меню **PSd**. Пункт **PSd** отображается при работе с уровнем доступа администратор. В качестве пароля администратора используется четырёхзначное число, причём имеет значение положение в нём разделителя целой и дробной части (точки). При выпуске уровнемера из производства на предприятии – изготовителе устанавливается пароль администратора **1234**.

Пароль можно сбросить, установив в подпункте **P1** пункта меню **PSd**. нулевое значение. После сброса пароль не будет запрашиваться при переходе на работу с уровнем доступа администратор.

Просмотр, изменение пароля администратора осуществляется следующим образом:

а) Войти в режим настройки **SEt**.

б) В меню настройки уровнемера пролистать и выбрать пункт **PSd**. При этом отобразится подпункт **P1** с текущим значением пароля.

в) Длительным нажатием на правую кнопку сигнализатора войти в подпункт **P1** и набрать новый пароль.

г) Выйти из пункта меню **PSd**. с сохранением изменений.

Примечание – Сохранение изменённых значений возможно только при работе с уровнем доступа «администратор».

3 ТЕХНИЧЕСКОЕ ОБСЛУЖИВАНИЕ

3.1 Техническое обслуживание заключается в проведении профилактических работ и проверки. Техническое обслуживание производится с целью обеспечения работоспособности и сохранения эксплуатационных и технических характеристик уровнемера в течение всего срока эксплуатации.

3.2 Во время выполнения работ по техническому обслуживанию необходимо выполнять указания, приведенные в 2.1.

3.3 Профилактические работы включают:

- Осмотр и проверку внешнего вида. При этом проверяется отсутствие механических повреждений, целостность маркировки, прочность крепежа составных частей уровнемера, наличие загрязнений поверхностей уровнемера и плотных отложений на поплавках.

Примечание – При наличии загрязнений осуществляется очистка с помощью чистой ветоши, смоченной спиртом или моющим раствором.

- Проверку установки уровнемера. При этом проверяется прочность и герметичность крепления уровнемера, вертикальность установки, соответствие отступа от дна резервуара данным, введённым в память уровнемера, в том числе отсутствие изгиба направляющей.

- Проверку надежности подключения уровнемера. При этом проверяется отсутствие обрывов или повреждений изоляции соединительного кабеля; отсутствие обрыва или повреждения заземляющего провода.

- Проверку настроек уровнемера и его работоспособности. При проверке работоспособности включается питание уровнемера, снимаются показания измеряемых параметров. Все показания должны находиться в пределах диапазонов измерений, должны отсутствовать сообщения об ошибках.

Профилактические работы должны осуществляться не реже одного раза в год в сроки, устанавливаемые в зависимости от условий эксплуатации.

Поверка уровнемеров осуществляется по методике «Уровнемеры СЕНС У1. Методика поверки. СЕНС.407629.005МП». Поверка осуществляется с периодичностью, указанной в методике поверки.

В случае неудовлетворительных результатов поверки уровнемеры должны быть отправлены для настройки (юстировки) на предприятие-изготовитель.

Примечание – Настройка (юстировка) может выполняться на эксплуатации по методике, изложенной в приложении Г.

4 ТЕКУЩИЙ РЕМОНТ ИЗДЕЛИЯ

4.1 Ремонт уровнемера производится организацией, имеющей разрешение на ремонт взрывозащищённого оборудования.

4.2 Во время выполнения работ по текущему ремонту необходимо выполнять указания, приведенные в 2.1.

4.3 Ремонт заключается в замене вышедших из строя поплавков, ограничителя хода поплавков, средств уплотнения оболочки уровнемера. Заменяемые части поставляются предприятием-изготовителем.

4.4 Остальные виды ремонта осуществляются на предприятии – изготовителе.

4.5 После ремонта уровнемер должен быть поверен. Перед поверкой допускается, при необходимости, производить настройку (юстировку) уровнемера в соответствии с приложением Г.

5 ТРАНСПОРТИРОВАНИЕ И ХРАНЕНИЕ

5.1 Условия транспортирования и хранения должны соответствовать ГОСТ 15150 при температуре окружающего воздуха от минус 50 °С до 50 °С.

5.2 Условия транспортирования в части воздействия климатических факторов должны соответствовать условию 5 (ОЖ4) по ГОСТ 15150, в части воздействия механических факторов – условию С по ГОСТ Р 51908.

5.3 Условия хранения в нераспакованном виде – 5 (ОЖ4) по ГОСТ 15150. Условия хранения в распакованном виде – I (Л) по ГОСТ 15150.

Назначенный срок хранения – 15 лет (включается в срок службы).

6 УТИЛИЗАЦИЯ

5.4 Утилизацию необходимо проводить в соответствии с законодательством стран Таможенного союза по инструкции эксплуатирующей организации.

**ПРИЛОЖЕНИЕ А
(СПРАВОЧНОЕ)
ССЫЛОЧНЫЕ НОРМАТИВНЫЕ ДОКУМЕНТЫ**

А.1 Перечень нормативных документов, на которые даны ссылки в настоящем руководстве по эксплуатации, приведен в таблице А.1.

Таблица А.1

Обозначение документа, на который дана ссылка	Номер раздела, подраздела, пункта, в котором дана ссылка
ГОСТ 31610.0-2014 Взрывоопасные среды. Часть 0. Оборудование. Общие требования	1.1.2, 1.8.1, 1.8.1
ГОСТ ИЕС 60079-1-2013 Взрывоопасные среды. Часть 1. Оборудование с видом взрывозащиты «взрывонепроницаемые оболочки «d»	1.1.2, 1.8.1, 1.8.1
ГОСТ 31610.11-2014 Взрывоопасные среды. Часть 11. Оборудование с видом взрывозащиты искробезопасная электрическая цепь «i»	1.1.2, 1.8.1, 1.8.6
ГОСТ 31610.26-2012 Взрывоопасные среды. Часть 26. Оборудование с уровнем взрывозащиты оборудования Ga	1.1.2, 1.1.3, 1.8.1, 1.8.5, 2.1.2
ГОСТ ИЕС 60079-14-2013 Взрывоопасные среды. Часть 14. Проектирование, выбор и монтаж электроустановок	1.1.3, 2.1.2, 2.1.3, 2.3.4
ГОСТ ИЕС 60079-10-1-2013 Взрывоопасные среды. Часть 10-1. Классификация зон. Взрывоопасные газовые среды	1.1.3
ГОСТ Р МЭК 60079-20-1-2011 Взрывоопасные среды. Часть 20-1. Характеристики веществ для классификации газа и пара. Методы испытаний и данные	1.1.3
ГОСТ 15150-69 Машины, приборы и другие технические изделия. Исполнения для различных климатических районов. Категории, условия эксплуатации, хранения и транспортирования в части воздействия климатических факторов внешней среды	1.1.4, 5.1, 5.2, 5.3
ГОСТ 14254-2015 Степени защиты, обеспечиваемые оболочками (код IP)	1.2.12, 1.6.1, 2.4.1
ГОСТ Р 52931-2008 Приборы контроля и регулирования технологических процессов. Общие технические условия	1.2.13
ГОСТ 8.587-2019 Масса нефти и нефтепродуктов. Методики (методы) измерений	1.5.6, 1.5.7, 1.5.8, 2.4.7
ТР ТС 012/2011 «О безопасности оборудования для работы во взрывоопасных средах»	1.6.1
ГОСТ 7338-90 Пластины резиновые и резинотканевые. Технические условия	1.8.6
ГОСТ 12.2.007.0-75 Система стандартов безопасности труда. Изделия электротехнические. Общие требования безопасности	2.1.1
ГОСТ ИЕС 60079-17-2013 Взрывоопасные среды. Часть 17. Проверка и техническое обслуживание электроустановок	2.1.3
ГОСТ 31610.19-2014 Взрывоопасные среды. Часть 19. Ремонт, проверка и восстановление электрооборудования	2.1.3
ГОСТ 51908-2002 Общие требования к машинам, приборам и другим техническим изделиям в части условий хранения и транспортирования	5.2

**ПРИЛОЖЕНИЕ Б
(ОБЯЗАТЕЛЬНОЕ)
СХЕМА УСЛОВНОГО ОБОЗНАЧЕНИЯ УРОВНЕМЕРА**

Б.1 Условное обозначение уровнемера:

СЕНС У1 В-С-D-LE-F-G-H-I

п.	Наименование	Варианты	Код
В	Материал корпуса	Алюминиевый сплав	A
		Нержавеющая сталь	S
С	Количество и тип кабельных вводов	1 шт. D12	1D12
		2 шт. D12	2D12
		1 шт. D18	1D18
		2 шт. D18	2D18
D	Вариант исполнения кабельного ввода	По умолчанию	-
		С устройством крепления металлорукава с внутренним диаметром 10 мм (для D12)	УКМ10
		С устройством крепления металлорукава с внутренним диаметром 12 мм (для D12)	УКМ12
		С устройством крепления металлорукава с внутренним диаметром 15 мм (для D12)	УКМ15
		С устройством крепления металлорукава с внутренним диаметром 20 мм (для D12 и D18)	УКМ20
		С устройством крепления бронированного кабеля с наружным диаметром до 16 мм (для D12)	УКБК16
		С устройством крепления бронированного кабеля с наружным диаметром до 21 мм (для D18)	УКБК21
		С герметизированным устройством крепления бронированного кабеля с наружным диаметром до 16 мм (для D12)	УКБКГ16
		С герметизированным устройством крепления бронированного кабеля с наружным диаметром до 21 мм (для D18)	УКБКГ21
		С устройством крепления трубы с наружной резьбой G 1/2 (для D12)	УКТ1/2
С устройством крепления трубы с наружной резьбой G 3/4 (для D18)	УКТ3/4		
E	Длина направляющей в мм L	В соответствии с 1.2.1, 1.4.4	
F	Вариант исполнения по допустимой основной погрешности измерений	± 3 мм	0
		± 2 мм	1
G	Тип поплавка уровня	В соответствии с приложением В	
H	Тип поплавка раздела сред	В соответствии с приложением В	
I	Наличие интерфейса RS-485 (протокол Modbus RTU)	Отсутствует	-
		Присутствует	Modbus
Примечание – Подробное описание вариантов исполнения приведено в 1.4			

**ПРИЛОЖЕНИЕ В
(ОБЯЗАТЕЛЬНОЕ)
ТИПЫ ПОПЛАВКОВ УРОВНЕМЕРОВ**

В.1 Сводные данные для поплавков и грузов, применяемых с поплавками, приведены в таблице В.1

Таблица В.1

Наименование поплавок	Тип поплавок	Материал	Размеры				Масса, г	Давл., МПа	Высота груза, мм	D груза, мм
			D, мм	h _у , мм	d, мм	Рис.				
D78x132xd25-НЖ	Поплавок уровня	12X18Н10Т, фторопласт	78,5	132	24,5	В.1	200	0,5	150	78
D78x132xd25-НЖ-РС-830	Поплавок раздела сред						300			
D78x132xd25-НЖ-РС-930							335			

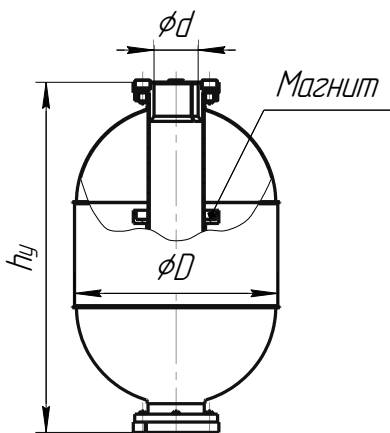


Рисунок В.1

В.2 Ориентировочные значения глубин погружения поплавков, в зависимости от плотности контролируемой среды, приведены в таблице В.2.

Таблица В.2

Наименование поплавок	Глубина погружения, мм для контролируемой среды, г/см ³						
	0,6	0,7	0,8	0,9	1	1,1	1,2
D78x132xd25-НЖ	110	92	82	75	69	64	60
D78x132xd25-НЖ-РС-830	78	66	43	-	-	-	-
D78x132xd25-НЖ-РС-930	100	96	88	65	-	-	-

Примечание – Для поплавков раздела сред глубина погружения указана для раздела двух сред: верхняя среда с плотностью, указанной в таблице, нижняя среда с плотностью 1000 кг/м³.

В.3 Поплавки устанавливаются магнитом вверх. Верх поплавков имеет обозначение «N».

В.4 Конструкция поплавков постоянно совершенствуется.

Возможно исполнение поплавков по заказу.

**ПРИЛОЖЕНИЕ Г
(ОБЯЗАТЕЛЬНОЕ)
ПОРЯДОК НАСТРОЙКИ (ЮСТИРОВКИ) УРОВНЕМЕРА**

Г.1 При проведении настройки должны использоваться средства измерений, указанные в таблице Г.1.

Таблица Г.1

п.	Средства	Требуемые характеристики	Тип
1	Лента измерительная	Диапазон измерений: от 1 до 30 м. Рабочий эталон 3 разряда в соответствии с приказом Росстандарта № 2840 от 29.12.2018	Fisco TS30/2 зарегистрирована в Госреестре СИ № 22003-07
2	Термогигрометр	Диапазон измерения температуры: от минус 20 до плюс 60 °С. Пределы допускаемой погрешности измерений температуры: $\pm 0,3$ °С. Диапазон измерений относительной влажности: от 0 до 90 %. Пределы допускаемой погрешности измерений влажности: ± 2 %	ИВА-6А
3	Барометр-анероид метеорологический	Диапазон измерений: от 80 до 106 кПа. Пределы допускаемой погрешности: $\pm 0,2$ кПа	БАММ-1
4	Источник питания	Диапазон установки выходного напряжения 0 ... 60 В	GPR-6030D
Примечание – Допускается применение других средств, имеющих аналогичные метрологические характеристики			

Г.2 Настройку необходимо проводить при следующих нормальных условиях:

- температура окружающего воздуха (20 ± 5) °С;
- относительная влажность окружающего воздуха от 30 до 80 %;
- атмосферное давление от 84 до 106,7 кПа (от 630 до 800 мм рт. ст.);
- вибрация, тряска, удары, магнитные поля (кроме магнитного поля Земли)

должны отсутствовать.

Перед проведением настройки уровнемер должен быть предварительно выдержан в нормальных условиях не менее 4 часов.

Г.3 Перед проведением настройки необходимо проверить соответствие настроечных параметров варианту исполнения уровнемера. А именно, при отсутствии поплавка раздела сред параметр **d2** (глубина погружения поплавка раздела сред) должен быть равным нулю.

Г.4 Настройку уровнемера производить следующим образом.

Расположите уровнемер горизонтально на столе. Разверните ленту измерительную, расположите её в непосредственной близости от уровнемера (параллельно ему) и совместите нулевую отметку ленты измерительной с уплотнительной поверхностью устройства крепления уровнемера. Лента должна быть натянута и закреплена.

Установите поплавков уровня в положение, соответствующее верхней контрольной калибровочной точке уровня h^- , при этом расстояние от уплотнительной поверхности устройства крепления до плоскости нижней торцевой поверхности поплавка уровня должно соответствовать значению D_b , рассчитанному по формуле:

$$D_b = L - h^-,$$

где h^- – значение верхней калибровочной точки, указанное в паспорте;

L – значение длины направляющей, указанное в паспорте.

В соответствии с 2.4.13 введите команду **C02**.

Примечание – Здесь и далее при установке поплавка в определённое положение необходимо стремиться, чтобы ось поплавка была параллельна оси направляющей.

Установить поплавков уровня в положение, соответствующее нижней контрольной калибровочной точке уровня h_- , при этом расстояние от уплотнительной поверхности устройства крепления до плоскости нижней торцевой поверхности поплавка уровня должно соответствовать значению D_n , рассчитанному по формуле:

$$D_n = L - h_-$$

где h_- – значение нижней калибровочной точки, указанное в паспорте.

В соответствии с 2.4.13 введите команду **C01**.

При наличии поплавка раздела сред установите поплавков раздела сред в положение, соответствующее нижней контрольной калибровочной точке уровня h_- , при этом расстояние от уплотнительной поверхности устройства крепления до плоскости нижней торцевой поверхности поплавка уровня должно соответствовать значению D_n . В соответствии с 2.4.13 введите команду **C04**.

После проведения настройки необходимо произвести проверку каналов измерения уровня в нормальных условиях в соответствии с методиками поверки.

При положительном результате проверки в соответствии с 2.4.6, 2.4.11 просматриваются и фиксируются в паспорте уровнемера новые значения следующих параметров:

- **C8**, значение калибровочного параметра соответствующее аддитивной составляющей;
- **C9**, значение измеренного калибровочного параметра соответствующее мультипликативной составляющей;
- **d8**, разность высот поплавков уровня и раздела сред (при наличии поплавка раздела сред).

Так же в паспорте фиксируется температура окружающей среды, при которой производилась настройка уровнемера.

ЗАКАЗАТЬ

ООО НПП «СЕНСОР»
РОССИЯ, 442965, г. Заречный Пензенской области, а/я 737.
тел./факс (8412) 65-21-00, (8412) 65-21-55.

Изм. 31.01.2023